

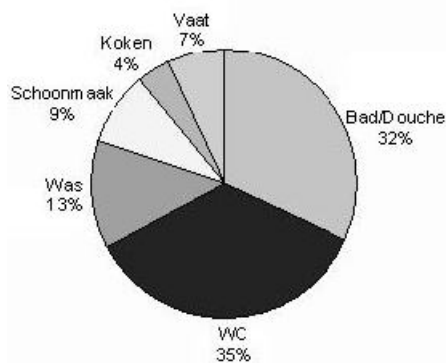


## L'EAU DE PLUIE: COMMENT L'UTILISER?

- Utiliser l'eau de pluie pour le jardin, le nettoyage, le lave-linge est bénéfique pour vous et l'environnement - EAU 04 -

### 1. INTRODUCTION

Chaque Bruxellois consomme en moyenne 113 litres d'eau potable par jour. Plus de la moitié de cette consommation ne nécessite pas d'eau potable, par exemple, le jardin, le nettoyage des sols, la toilette, le lave-linge ...



A chaque rinçage de la toilette, nous éliminons en réalité de l'eau potable pure. Mais pour boire, nous achetons des bouteilles d'eau dans le commerce. 4 % seulement de l'eau courante potable sert à des applications supérieures, telles que boire et cuisiner. Cela ne vous semble-t-il pas paradoxal?

*L'eau de ville est de l'eau potable! Mais des 113 litres d'eau de ville que vous consommez chaque jour en moyenne, 4% (4-6 litres) seulement servent à des applications supérieures (boire, cuisiner). Le WC et la salle de bains absorbent les plus grandes quantités d'eau dans la maison.*

Pourquoi et comment utiliser de l'eau de pluie pour des applications quotidiennes, comme le nettoyage, le ménage, la toilette? La présente fiche répond à ces questions ainsi qu'à de nombreuses autres.

Concernant la réutilisation et l'entretien d'une citerne d'eau de pluie existante, lisez également l'info-fiche éco-construction pour les particuliers " Entretien et réparation une citerne d'eau de pluie." (EAU 05).

Les termes suivis d'un ⓘ sont définis dans l'info-fiche éco-construction "Glossaire" (ALG09).

### 2. L'EAU EST UNE RESSOURCE RARE



*A peine 0,26% de l'eau disponible sur terre peut être consommée par l'homme. Voilà qui atteste de sa rareté !*

A Bruxelles, l'eau courante provient des eaux de surface et des eaux souterraines. Les traitements nécessaires pour rendre cette eau potable étant de plus en plus lourds, son prix est en hausse permanente. L'eau qui s'écoule du robinet est de qualité supérieure et parfaitement buvable. Il est donc conseillé de l'utiliser là où c'est réellement nécessaire ! Si vous n'utilisez plus d'eau potable pour le nettoyage, le lave-linge ou pour la toilette, le niveau des eaux souterraines baissera moins vite qu'actuellement.



*L'eau de pluie ruisselle du toit dans les égouts et se mélange aux eaux usées. En cas de fortes pluies, les égouts ne peuvent pas les absorber et débordent, créant ainsi d'importantes inondations, laissant les eaux usées affluer dans la rue. (Photo: Brusselnieuws.be)*

Chaque année, près de 780 litres d'eau de pluie tombent par mètre carré à Bruxelles. La majeure partie de cette eau ruisselle en général du toit pour s'écouler dans les égouts avec les eaux usées. Ce qui engendre une situation illogique: l'eau de pluie propre est mélangée à des eaux usées de toutes natures. En cas de fortes précipitations, cela entraîne des quantités impressionnantes d'eau dans les conduits d'égouts, provoquant des inondations.

Si vous dissociez les évacuations d'eau de pluie et d'eaux usées, l'eau de pluie peut servir dans la maison et/ou s'infiltrer dans le sol.

### 3. AVANTAGES DE L'UTILISATION DE L'EAU DE PLUIE

#### **Eau douce**

L'eau de pluie est beaucoup plus douce que l'eau du robinet, et limite ainsi les dépôts de calcaire sur les conduites, les robinets et les éléments de l'installation de chauffage. L'utilisation d'eau de pluie augmente le rendement énergétique de votre lave-linge, puisque la résistance électrique de votre appareil ne s'entartre pas !

En outre, le calcaire réduit l'effet des savons et des détergents. Lorsque vous utilisez de l'eau de pluie pour le lave-linge, il vous faudra moins de produit à lessiver et moins d'adoucissant. Ce qui est d'autant meilleur pour l'environnement, et votre portefeuille ! En utilisant de l'eau de pluie, votre linge sera toujours plus doux au toucher.

#### **Economie d'eau**

L'utilisation d'eau de pluie pour une série d'applications vous permet d'économiser l'eau potable et donc les ressources en eau. Vous contribuez ainsi à lutter contre l'assèchement du sol.

#### **Peu coûteuse**

L'eau de pluie est beaucoup moins chère que l'eau du robinet. L'installation d'une citerne, d'une pompe et d'autres accessoires représente évidemment un coût au départ, mais puisque vous utilisez de l'eau gratuitement, vous aurez déjà récupéré ces frais en quelques années. N'oubliez pas que vous payerez aussi une taxe moins élevée sur l'environnement (établie en fonction de votre consommation d'eau potable).



### Rendement des installations d'épuration

L'eau de pluie ruisselle souvent directement du toit vers les égouts, où elle se mélange aux eaux usées. En cas de fortes précipitations, les installations d'épuration collectent des eaux usées fortement diluées, ce qui réduit leur rendement.

### Evacuation différée

Lorsque vous collectez de l'eau de pluie et que vous l'utilisez, vous reprenez en fait l'eau pour en différer son évacuation. Lors de grosses précipitations, il n'y aura donc pas d'excès d'eau dans les égouts, car l'eau sera en effet évacuée progressivement après l'averse, et après avoir servi pour votre lave-linge ou dans vos toilettes.

### Soyez aussi attentifs à une utilisation rationnelle

Pour être utilisée dans la maison, l'eau doit être pompée depuis la citerne, ce qui entraîne évidemment une consommation d'énergie. Raison de plus pour utiliser également l'eau de pluie avec parcimonie!

## 4. A QUOI PEUT SERVIR L'EAU DE PLUIE?

L'eau de pluie collectée et filtrée peut servir aux applications suivantes:

- Lave-linge
- Jardin
- Rinçage des toilettes
- Nettoyage (habitation, vélo, voiture)

En utilisant de l'eau de pluie pour ces activités, vous pouvez réduire facilement de moitié votre consommation d'eau de ville.

Pour des applications telles que boire, cuisiner et l'hygiène personnelle, il est déconseillé de prendre de l'eau de pluie. Cela impliquerait certains risques sanitaires. Il est en effet impossible de contrôler l'eau en permanence.

## 5. UN BON SYSTEME D'EAU DE PLUIE

### 5.1. COLLECTER ET STOCKER

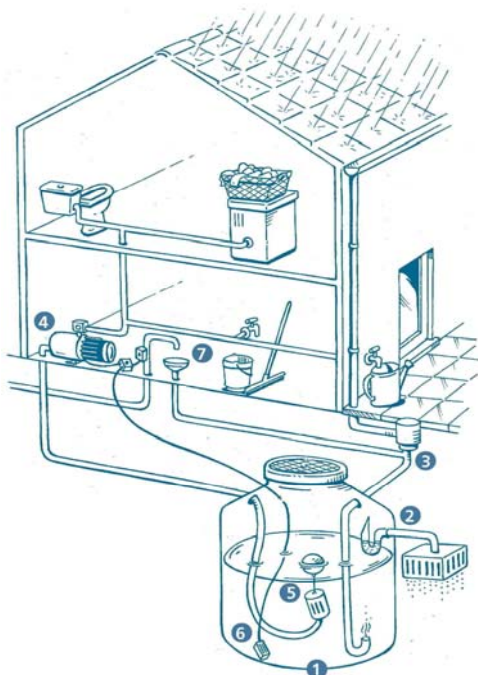
Pratiquement tous les types de toits sont en mesure de collecter l'eau de pluie. Vérifiez si le revêtement du toit ne contient pas de substance dangereuse pour la santé. Songez notamment aux ardoises en ciment d'amiante et aux toits en zinc.

L'eau qui ruisselle sur le toit s'écoule dans les gouttières et les tuyaux de descente d'eau vers la **citerne (1)**. La taille de cette citerne dépend surtout de la quantité d'eau collectée.

Pour calculer cette quantité d'eau, il existe des formules détaillées qui tiennent compte des éléments suivants en plus de la pluviométrie de votre région:

- La *superficie* du toit: plus le toit est grand, plus la citerne sera grande
- Le *revêtement du toit*: la rugosité, la porosité et le taux d'évaporation du revêtement
- L'*orientation* et le *degré d'inclinaison* d'un toit en pente
- Le *rendement* du filtre (voir ci-dessous dans cette fiche).

La consommation détermine aussi la dimension de la citerne. Pour une famille moyenne de quatre personnes avec un raccordement au wc, au lave-linge et un robinet extérieur, une citerne de 5000 l offrira généralement une capacité de stockage suffisante.



Le système d'eau de pluie (Source: Prov. Brabant flamand)



L'eau de pluie étant légèrement acide, il est conseillé de la stocker dans une citerne en béton ou maçonnerie. Ces matériaux neutralisent son acidité. De plus, une citerne préfabriquée en béton coûte moins cher qu'une citerne en matière synthétique.

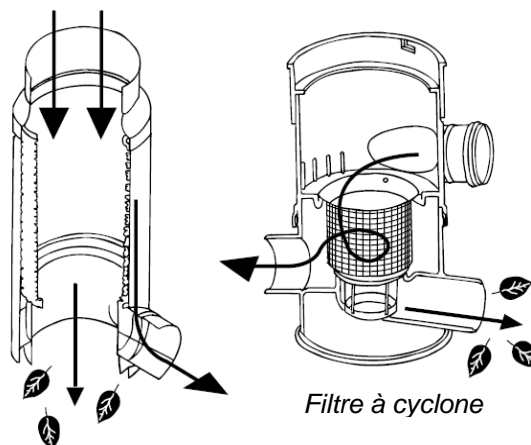
## 5.2. EPURATION PAR FILTRAGE

L'eau de pluie qui tombe sur le toit entraîne dans son sillage de nombreuses feuilles, excréments d'animaux et autres poussières vers le tuyau de descente. Si toutes ces substances d'origine organique s'écoulent dans la citerne, l'eau sera colorée et/ou nauséabonde, ce qui est bien entendu à éviter! Pour éviter cela, il sera plus intelligent de la filtrer avant qu'elle n'arrive dans la citerne.

Il est conseillé de filtrer au moyen d'un **préfiltre (3)** auto-nettoyant. Il existe différents types de filtres, chacun ayant son propre fonctionnement:

Les *filtres en colonne* sont placés dans le tuyau de descente (vertical). Dans ce type de filtrage, près de 20% de l'eau de pluie se perd pour s'écouler directement dans l'égout. Le filtrage se faisant dans le tuyau de descente, vous êtes obligé de prévoir un filtre pour chaque descente d'eau.

Les *filtres à cyclone* sont enfouis dans le sol et filtrent toute l'eau qui provient des différents tuyaux de descente. Avec ces filtres, la conduite qui mène à la citerne doit être placée plus en profondeur. Ils ont un rendement de 90%: cela veut dire que 10% seulement de l'eau sera perdue.



Filtre en colonne

Les *filtres volumiques* fonctionnent selon le même principe que les filtres à cyclone, mais ils ont l'avantage de ne pas devoir être enfouis aussi profondément.

Si un pré-filtrage est suffisant pour le fonctionnement, un filtrage après le groupe hydrophore s'avère nécessaire pour protéger les appareils installés en aval. On placera un filtre mécanique pour retenir les particules fines (1 à 9 microns : Machines à lessiver, 15 à 20 microns : WC).

## 5.3. POMPAGE ET TRANSPORT DANS LE BATIMENT

Bien entendu, vous souhaitez vous servir de l'eau que vous collectez. Il vous faut pour cela d'abord la pomper de la citerne. Il existe différents types de **pompes (4)**: le groupe hydrophore, équipé d'une cuve de pression, la pompe à amorçage automatique à pression constante, la pompe immergée dans la citerne et la pompe à piston. Quelle que soit la pompe que vous choisirez, elle doit cesser de fonctionner dès que la citerne est vide. La pompe avec commande à pression et la pompe immergée sont équipées d'une sécurité interne en cas de fonctionnement à sec. Dans le cas du groupe hydrophore et de la pompe à piston, un flotteur entraîne l'arrêt de la pompe lorsque le niveau d'eau est trop bas.

L'eau de pluie aspirée depuis la citerne ne peut contenir de boues, ni d'air, ni de particules flottantes. Il est préférable d'aspirer l'eau à certaine hauteur par rapport au fond de la citerne, tout en restant à une profondeur suffisante. Un **filtre à flotteur (5)** peut être utile. C'est un petit panier avec clapet fixé à un flotteur et à un flexible. Le filtre se situe alors à 10 cm environ en-dessous de la surface de l'eau et évite ainsi le pompage de boues et de particules flottantes. De plus, le filtre apporte une protection supplémentaire contre les saletés.

Pour éviter la corrosion due à l'acidité de l'eau de pluie, on optera pour des pompes, des filtres et des citernes en acier inoxydable. Les conduites installées dans l'habitation doivent être de préférence en acier inoxydable ou en matière synthétique.





Lorsque la citerne est placée sous le toit, l'eau s'écoule vers les appareils sous l'effet de la gravité. L'avantage de cette méthode est qu'il ne faut pas d'électricité pour actionner la pompe, mais son défaut est que la configuration et la structure portante de la plupart des habitations ne permettent pas l'installation d'une citerne d'eau de pluie dans le grenier.

#### 5.4. DEBORDEMENT DE LA CITERNE

En cas de fortes pluies, il n'est pas exclu que votre citerne déborde. C'est pourquoi, vous devez l'équiper d'un **trop-plein (2)**. Il est d'ailleurs bon que la citerne déborde régulièrement; cela permet l'évacuation de toutes sortes de matières polluantes qui peuvent flotter à la surface de l'eau. Il est donc préférable de ne pas installer une citerne d'un volume trop important.

Dans la mesure du possible, laissez infiltrer l'eau excédentaire dans le sol. C'est ce qu'il y a de plus indiqué, vu le problème croissant d'assèchement et de baisse du niveau de la nappe phréatique. Pour pouvoir infiltrer, le niveau de la nappe phréatique ne peut pas être trop élevé.

➔ *A lire également: Info-fiche éco-construction pour les particuliers "Comment favoriser l'infiltration de l'eau dans le sol?" (EAU03)*

Si l'infiltration dans le sol s'avère impossible, l'eau excédentaire doit être évacuée dans les égouts. Prévoyez un mécanisme pour éviter les mauvaises odeurs des égouts et éventuellement un clapet empêchant le passage des rats et des souris.

Si la citerne se situe en-dessous du niveau des égouts, il peut y avoir un reflux d'eau vers la citerne en cas de fortes pluies. Dans ce cas n'oubliez pas de prévoir aussi un clapet anti-retour. Cette protection ne suffit parfois pas; il faut alors compléter l'installation d'un puisard avec pompe et tuyau de refoulement.

#### 5.5. REMPLISSAGE EN CAS DE SECHERESSE

S'il ne pleut pas pendant une longue période, la citerne risque d'être à sec. Dans ce cas, vous devez la remplir vous-même d'eau courante.

Surveillez le niveau de l'eau! Un détecteur de niveau automatique peut vous avertir en envoyant un signal d'alarme, à moins que vous n'utilisiez un indicateur donnant en permanence le niveau. Vous pouvez aussi régulièrement mesurer le niveau de l'eau à l'aide d'une jauge. Si la citerne est quasi vide, vous devez la remplir manuellement, par exemple, à l'aide du tuyau d'arrosage.

Si vous remplacez le tuyau d'arrosage par une conduite permanente, ce sera encore plus pratique. Lorsque le niveau de l'eau est trop bas, le détecteur de niveau automatique équipé d'un **interrupteur à flotteur (6)** enclenche un **robinet de remplissage (7)**. Ce qui permet d'ajouter la quantité d'eau pour une journée. Il n'est absolument pas nécessaire de remplir toute la citerne.

Attention! Il n'est pas permis d'avoir un raccordement fixe entre le réseau d'eau de pluie et le réseau d'eau courante. Cela signifie que l'ouverture d'écoulement du robinet (d'eau courante) se trouve au moins à 2 cm au-dessus du niveau de débordement de la citerne pour éviter tout passage d'eau de pluie dans le réseau d'eau potable. C'est pour cette raison principale que les systèmes automatiques de remplissage de citerne doivent être agréés par Belgaqua (Fédération belge du secteur de l'eau).

## 6. REGLEMENTATION

- Le Règlement régional d'urbanisme (RRU, Titre 1, Chapitre 5, Article 16) impose, dans le cas de nouvelles constructions, le placement d'une citerne afin d'éviter une surcharge du réseau des égouts. Cette citerne doit pouvoir contenir au minimum 33 litres par m<sup>2</sup> de surface de toiture en projection horizontale.
- Les installations intérieures de distribution d'eau doivent respecter les directives de Belgaqua, la Fédération Belge des compagnies d'eau potable. Dans le cas du placement d'un système automatique de remplissage, il doit porter la marque de contrôle Belgaqua. Vous trouverez la liste des installations agréées dans le Répertoire des 'appareils protégés



de manière conforme', et des 'protections agréées' + 'Prescriptions techniques installations intérieures' ([www.belgaqua.be](http://www.belgaqua.be))

## 7. PRIMES

- La prime de rénovation de la Région de Bruxelles Capitale prévoit une prime de 1500 euros maximum pour le placement ou la réparation d'une citerne d'eau de pluie. Vérifiez si vous remplissez les critères vous permettant de bénéficier de cette prime. ([www.primerenovation-irisnet.be](http://www.primerenovation-irisnet.be))
- Une série de communes accordent également une prime pour l'installation d'une citerne d'eau de pluie à certaines conditions. Ces primes s'élèvent en moyenne à 500 euros, selon la commune. Informez-vous auprès de votre commune et vérifiez si vous répondez aux critères requis.

## 8. COÛT

Les dépenses principales liées à la récupération de l'eau de pluie sont pour le filtre, la pompe et les conduites. Le coût de la citerne varie selon son volume. Il faut savoir qu'à volume égal, une citerne en matière synthétique coûte environ deux fois plus cher qu'une citerne en béton. Les coûts des conduites et des accessoires varient fort d'un bâtiment à l'autre. Plus le nombre d'appareils raccordés aux conduites d'eau de pluie sera élevé, plus l'installation sera chère, cela va de soi. Dans les nouvelles constructions, il est possible de développer, moyennant un léger surcoût, un double système de conduites d'eau à l'aide de collecteurs. S'il s'agit de rénovations, les frais et la main d'œuvre sont nettement plus importants. Le coût total d'une installation d'eau de pluie oscille entre 2000€ et 8000€, en fonction de la taille et du matériau utilisé.

Un système d'eau de pluie reste relativement cher et ne pourra être récupéré qu'à plus long terme.

Vous pouvez installer un système d'eau de pluie vous-même. Dans ce cas, vous n'avez pas de frais d'installation, mais vous devez payer 21% de TVA sur les matériaux. Si vous faites placer l'ensemble du système par un installateur, vous payez ses heures prestées. Cependant, dans le cas d'une habitation de plus de 5 ans, vous ne payez que 6% de TVA sur le total de la facture.

## 9. CONCLUSION

L'eau potable est une ressource rare et précieuse, à utiliser avec parcimonie. Les traitements permettant de la rendre potable sont chers. Par contre, l'eau de pluie nous vient gratuitement du ciel. Si vous la stockez dans une citerne, elle peut servir pour la lessive, le jardin et le rinçage de la toilette. Evidemment, il ne s'agit pas juste d'un réservoir placé dans le sol. Il faut prévoir un système adapté de pompes, flotteurs, compteurs et les conduites qui acheminent l'eau vers votre toilette ou votre lave-linge.

Un autre avantage de l'eau de pluie est sa douceur: c'en est fini des robinets et éléments de l'installation de chauffage pleins de calcaire ! Vous utiliserez moins de produits de lessive, ce qui est bon et pour votre porte-monnaie, et pour l'environnement.

En collectant l'eau de pluie, vous retenez en fait l'eau pour en différer son évacuation et éviter ainsi que les égouts ne s'engorgent trop vite. Cela réduit le risque d'inondations et donc le mélange des eaux usées avec les eaux de surface. En utilisant l'eau de pluie, vous économisez les ressources d'eau, et de ce fait contribuez au maintien du niveau de la nappe phréatique et à la préservation de l'équilibre du cycle de l'eau.



## 10. INFORMATIONS SUPPLEMENTAIRES

### 10.1. INFO-FICHES BRUXELLES ENVIRONNEMENT

#### Particuliers

- EAU 01 – “ La circulation de l'eau à Bruxelles ”
- EAU 02 – “L'économie d'eau à la maison”
- EAU 03 – “Comment favoriser l'infiltration de l'eau dans le sol?”
- EAU 05 – “ Entretenir et réparer une citerne d'eau de pluie.”

#### Professionnels

- EAU 00 – “Problématique et enjeux de l'eau”
- EAU 01 – “Gérer les eaux sur la parcelle”
- EAU 02 – “Faire un usage rationnel de l'eau”
- EAU 03 – “Récupérer les eaux de pluie”

### 10.2. SOURCES

- Bruxelles Environnement, “Guide pratique pour la rénovation de petits bâtiments”, [www.bruxellesenvironnement.be](http://www.bruxellesenvironnement.be)
- VIBE vzw, Publication “Hemelwater gebruiken”, 2002, 72 p.
- AMINAL en VMM, Publication “Water, elke druppel telt”, 2000 (téléchargeable), 64 p.
- M. Van Peteghem, De Backer L., (coordination) Waterwegwijzer voor architecten – Een Handleiding voor duurzaam watergebruik in en om de particuliere woning, VMM - Vlaamse Milieumaatschappij, 2000 (téléchargeable), 80 p.
- Province du Brabant Flamand( Province Vlaams-Brabant), Brochure “Regenwater, een hemels geschenk”, 2002, 32 p.

### 10.3. LIENS

- Bruxelles Environnement: [www.bruxellesenvironnement.be](http://www.bruxellesenvironnement.be) – Tél. 02 775 75 75
- Le Centre Urbain asbl: <http://www.curbain.be> – Tél. 02 512 86 19  
Répond pour Bruxelles Environnement aux questions des bruxellois dans le domaine du développement durable, de la ville et de l'habitat – informations sur les primes.
- Règlement Régional d'Urbanisme: [www.rru.irisnet.be](http://www.rru.irisnet.be) – Tél. 02 204 21 11
- Ecobuild : [www.ecobuildinbrussels.be](http://www.ecobuildinbrussels.be) – Tél. 02 422 51 28
- Belgaqua: [www.belgaqua.be](http://www.belgaqua.be) – Tél. 02 706 40 90
- VIBE vzw - Natureplus: [www.vibe.be](http://www.vibe.be) – Tél. 03 218 10 60

Institut Flamand pour la construction et l'habitat Bio-Ecologique – Représentant de Natureplus en Belgique. Dispose d'une banque de données de produits, fabricants et fournisseurs de matériaux écologiques.

Le service d'urbanisme et de l'environnement de votre commune vous informera sur les règlements qui régissent la construction et sur les aides financières au niveau communal.

