

TECHNISCHE AANBEVELINGEN GEBOUWEN & BIODIVERSITEIT

Nestkasten voor de eekhoorn (Sciurus vulgaris)

De eekhoorn is gebonden aan boshabitats met zowel naald- als loofbomen. Nestkastjes ophangen heeft dus alleen zin in de buurt van dergelijke habitats. In Brussel leven de belangrijkste eekhoornpopulaties in het Zoniënwoud. Daarnaast zijn eekhoorns gesteld op de grote groene ruimten en de bosrijke zones van de stadsparken. Ook in de omliggende tuinen laten ze zich opmerken.

Is de soort aanwezig op een perceel waar werken worden uitgevoerd? Zorg dan dat de dieren niet worden gestoord door voorzorgsmaatregelen te treffen en/of uitsluitingsperiodes na te leven.

1. NATUURLIJKE INRICHTINGEN

Eekhoorns zoeken beschutting en werpen hun jongen in nesten die ze gewoonlijk bouwen tussen de gevorkte takken of in de kruin van een boom, tussen 5 en 15 meter hoog, buiten het bereik van rovende zoogdieren.

Ze bouwen hun nesten met takken die ze ter plaatse of in de buurt vinden. De binnenkant van hun nest bekleden ze met bladeren, droog gras en mos. Het nest kan een doorsnede hebben van 50 cm en is ongeveer 30 cm hoog. Om roofdieren te slim af te zijn, houdt de eekhoorn er door de seizoenen heen meerdere nesten op na. Soms neemt hij zijn intrek in een holle boom (bijvoorbeeld in een oud spechtennest), om te schuilen of te jongen.

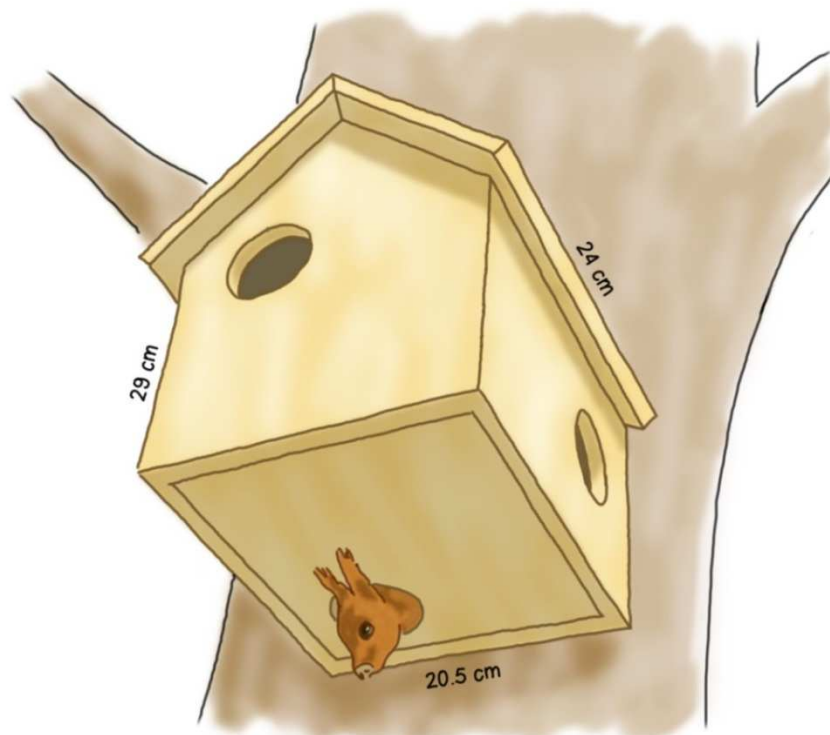
Om de natuurlijke habitat van de eekhoorn te bevorderen, is het dus belangrijk dat grote bomen worden behouden en dat niet alle takken en dorre bladeren op het perceel worden “opgeruimd”.

2. BOUW / AANKOOP VAN EEN NESTKASTJE

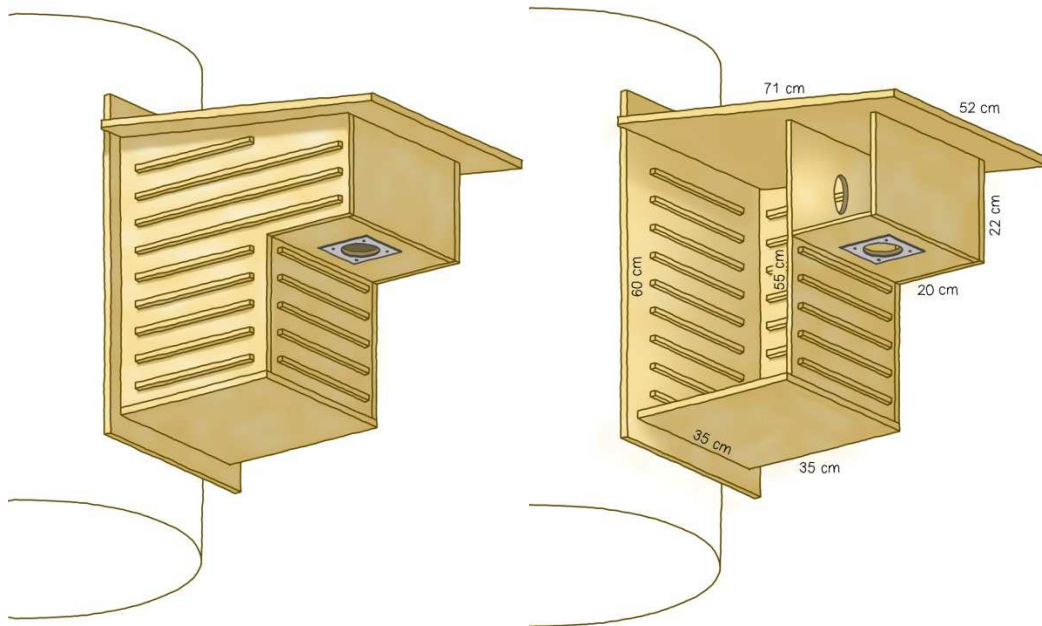
In de winkel zijn kant-en-klare eekhoornhuisjes te koop. Die zijn niet altijd goed afgestemd op de behoeften van de eekhoorn. U kunt ook zelf een nestkastje maken. De belangrijkste kenmerken waar u rekening mee moet houden, zowel bij aankoop als bij zelfbouw, zijn:

- de ingang van het huisje moet ongeveer 7 cm meten en liefst naar het oosten of zuidoosten gericht zijn. Een ingang onderaan houdt de regen buiten. Meerdere ingangen zijn mogelijk. Langs een ovale (en dus grotere) ingang kan de eekhoorn makkelijk binnen en buiten met haar jong in haar bek;
- het huisje moet gemaakt zijn van onbehandeld en vochtbestendig hout (geen multiplex of vezelplaat, maar bijvoorbeeld douglashout); de planken moeten ongeveer 15 mm dik zijn;
- het dak moet waterdicht zijn en uitsteken boven de ingang om het regenwater buiten te houden; op het dak komt vervolgens een plaatje gerecycleerd aluminium of zink;
- verluchtingsgaten zorgen voor een goede luchtcirculatie en voeren het vocht af uit het huisje, zonder voor tocht te zorgen;

- zorg dat er geen roofvijanden bij de eekhoorns in het huisje kunnen komen door twee zones te voorzien (een “inkomhal” en een “leefruimte”), met een scheidingswand ertussen. De inkomhal vormt ook een buffer tegen tocht en vocht;
- de binnenwanden moeten ruw zijn, met steunen (houten latjes), zodat de kleintjes kunnen leren klimmen;
- het huisje heeft een kleine opslagruimte voor voeding;
- de buitenkant van het huisje mag niet te glad zijn; de eekhoorns moeten houvast hebben om er vlot in te kunnen klimmen;
- hang het huisje in een boom op 3 tot 5 meter hoogte, bij voorkeur in een boom met groenblijvend blad (naaldboom) en beschut tegen de heersende wind; vermijd alleenstaande bomen;
- zorg dat u de boom niet beschadigt wanneer u het nestkastje ophangt: schroef of nagel het dus niet rechtstreeks vast op de boom, maar wel op een plankje dat u vervolgens vastmaakt aan de boom met een geplastificeerde ijzerdraad, met spieën tussen de boom en de draad;
- in de natuur bouwt de eekhoorn meerdere nesten (om de kleintjes te kunnen verhuizen wanneer roofdieren op de loer liggen); hang dus meerdere huisjes op het perceel of combineer aantrekkelijke bomen met nestkastjes;
- maak het nestkastje extra uitnodigend door er dorre bladeren, stro of gedroogd gras in te leggen.



Eenvoudig model met meerdere openingen © BE S. Gérard



Model met toegangssas © BE S. Gérard

3. ANDERE MAATREGELEN OM DE EEKHOORN TE HELPEN

- Zet bij voorkeur inheemse planten, bomen en heesters, en gebruik zeker geen pesticiden.
- Is het perceel groot genoeg? Zorg dan voor diversiteit in de aanplantingen, op het vlak van zowel soorten als ouderdom.
- Laat ook enkele dode bomen staan: dit zijn potentiële habitats voor tal van vogels en zoogdieren, waaronder de eekhoorn.
- Zorg voor een goede aansluiting op de aangrenzende bosgebieden door heggen of bomenrijen te planten.

4. VOEDING

De eekhoorn eet de zaden uit dennenappels, noten, hazelnoten, eikels, kastanjes, maar in periodes met minder overvloed ook knoppen, bloesems, zaden van vroegbloeiende of nog groene bomen (iep, es, esdoorn, linde, haagbeuk, enz.), wat bessen, vruchtenpulp en schors. Heel af en toe eet hij insecten of rooft hij eieren of kuikens uit nesten. Hang de nestkastjes dus in de buurt van geschikte bomen (de hierboven vermelde soorten). De eekhoorn laat ze links liggen als er vlakbij geen voedsel te vinden is.

De eekhoorn verstopt zijn voorraad ook op heel veel plaatsen, in de grond of in de schors van bomen.

5. ONDERHOUD VAN DE NESTKASTJES

Eekhoorns houden hun nest zelf schoon. Hier hoeft u zich dus geen zorgen over te maken. Kijk elk jaar wel na of het huisje nog in goede staat is, maar controleer eerst of het niet bewoond is!

Verschillende diersoorten kunnen eenzelfde nestkastje betrekken. Het hele jaar door is dus voorzichtigheid geboden.

Nuttige links:

- Fiche Referentiegids voor ecologisch beheer Schuilplaatsen en doorgangen voor de fauna.
- Fiche Technische aanbevelingen Gebouwen & biodiversiteit voor de fauna.
- Voorziening van de Gids Duurzame Gebouwen De impact van werken op de biodiversiteit en de omgeving beperken.
- Kaart van de potentiële verspreiding van de soort in het Brussels Hoofdstedelijk Gewest.
- Verschillende bouwplannen voor nestkastjes:
http://www.vernoeil.com/NICHOIR_POUR_LECUREUIL.html
- <https://environhttps://leefmilieu.brussels/themas/groene-ruimten-en-biodiversiteit/de-biodiversiteit/fauna/zoogdieren/eekhoorns>