

La réglementation chauffage PEB

→ Contenu technique à l'attention des organismes de formation

La réception des systèmes de chauffage de type 1

Professionnels du chauffage: chauffagistes agréés



Version novembre 2014

Plus d'infos: www.bruxellesenvironnement.be

→ Professionnels

→ Performance énergétique des bâtiments

→ Installations techniques PEB

Bruxelles Environnement – IBGE
Département Chauffage et Climatisation PEB

ÉNERGIE



BRUXELLES ENVIRONNEMENT
IBGE - INSTITUT BRUXELLOIS POUR LA GESTION DE L'ENVIRONNEMENT

LA RECEPTION DES SYSTEMES DE CHAUFFAGE DE TYPE 1

Les aspects réglementaires

SOMMAIRE

CHAPITRE 1: LES MISSIONS DU CHAUFFAGISTE AGRÉÉ	6
1. RAPPELS DU MODULE RÉGLEMENTAIRE.....	6
2. CONTRÔLE DU RESPECT DES EXIGENCES.....	7
CHAPITRE 2: EXIGENCE RELATIVE À LA NOTE DE DIMENSIONNEMENT DES CHAUDIÈRES	9
CHAPITRE 3: EXIGENCE RELATIVE AU CALORIFUGEAGE DES CONDUITS ET ACCESSOIRES DES SYSTEMES DE CHAUFFAGE	9
1. LES ÉVÉNEMENTS QUI DÉCLENCHENT L'APPLICATION DE CETTE EXIGENCE.....	9
2. CONDUITS ET ACCESSOIRES CONCERNES.....	9
2.1. <i>conduites d'eau et accessoires concernés</i>	9
2.2. <i>conduits d'air concernés</i>	10
3. DÉROGATIONS.....	10
4. CLASSIFICATION DE L'ENVIRONNEMENT DES CONDUITS.....	12
5. CLASSE D'ISOLANTS UTILISÉS POUR LE CALORIFUGEAGE.....	14
6. ÉPAISSEURS D'ISOLANT REQUISES POUR LES CONDUITS D'EAU DE CHAUFFAGE ET D'ECS.....	14
6.1. <i>Détermination de l'épaisseur minimale d'isolant requise dans les situations 1 et 2</i>	14
6.2. <i>Autres situations</i>	16
6.3. <i>Cas particulier des conduits de forme non cylindrique</i>	17
6.4. <i>Exercices: détermination de l'épaisseur minimale d'isolant requis pour calorifuger des conduits d'eau de chauffage et d'ECS</i>	18
7. CALORIFUGEAGE DES ACCESSOIRES DE CHAUFFAGE ET D'ECS.....	21
7.1. <i>Généralités</i>	21
7.2. <i>Accessoires concernés</i>	21
7.3. <i>Exigences selon la norme NBN D30-041</i>	24
7.4. <i>Cas des circulateurs et des pompes</i>	27
7.5. <i>Cas des vannes motorisées</i>	28
7.6. <i>Exercices d'application de l'exigence de calorifugeage aux accessoires d'un réseau d'eau de chauffage ou d'ECS</i>	29
8. CALORIFUGEAGE DES CONDUITS VÉHICULANT DE L'AIR.....	32
8.1. <i>Généralités</i>	32
8.2. <i>Détermination de l'épaisseur minimale d'isolant requise</i>	33
8.3. <i>Exercices d'application de l'exigence de calorifugeage aux conduits d'air</i>	36
CHAPITRE 4: EXIGENCES RELATIVES AU PARTITIONNEMENT	39
1. PRINCIPE GÉNÉRAL.....	39
2. LES ÉVÉNEMENTS QUI DÉCLENCHENT L'APPLICATION DE CETTE EXIGENCE.....	39
3. RÉSEAUX DE DISTRIBUTION CONCERNES.....	39
4. DÉTERMINATION DES ZONES.....	40
5. ORGANES DE SECTIONNEMENT.....	41



CHAPITRE 5: EXIGENCES RELATIVES À LA RÉGULATION DES SYSTÈMES DE CHAUFFAGE	42
1. GÉNÉRALITÉS	42
2. ÉVÉNEMENT QUI DÉCLENCHE L'APPLICATION DE CES EXIGENCES.....	42
3. EXIGENCE SUR LA RÉGULATION POUR LE RÉGIME NORMAL	42
3.1 <i>Régulation en fonction de la température mesurée dans le local</i>	42
3.2 <i>Régulation climatique ou régulation en température glissante</i>	43
4. EXIGENCE SUR LA RÉGULATION POUR LES RÉGIMES DE RALENTI ET HORS GEL	48
4.1 <i>Régime de ralenti</i>	48
4.2 <i>Régimes hors gel et anti-condensation</i>	48
4.3 <i>Dispositifs de régulation pour les régimes de ralenti et hors gel</i>	48
5. PROGRAMMATION DES CHANGEMENTS DE RÉGIME.....	49
5.1. <i>Programmateurs à horloge et optimiseurs</i>	49
5.2. <i>Gestion de la commutation entre deux régimes</i>	49
6. ARRÊT AUTOMATIQUE DU CHAUFFAGE	49
7. GESTION DES CIRCULATEURS ET POMPES.....	50
8. RÉGULATION DE L'ENSEMBLE DES CHAUDIÈRES D'UN MÊME SYSTÈME DE CHAUFFAGE	50
CHAPITRE 6: TENUE D'UN CARNET DE BORD	51
1. INTRODUCTION	51
2. LES OBLIGATIONS	51
3. MISSION DU CHAUFFAGISTE AGRÉÉ VIS-À-VIS DU CARNET DE BORD	51
4. CONTENU DU CARNET DE BORD	52
4.1 <i>Contenu minimal du carnet de bord d'un système de chauffage de type 1</i>	52
4.2 <i>Documents utiles</i>	52
CHAPITRE 7: CARACTÉRISTIQUES COMPLÉMENTAIRES DU SYSTÈME DE CHAUFFAGE DEMANDÉES AU BÉNÉFICE DES CERTIFICATEURS	53
1. FINALITÉS DE CES CARACTÉRISTIQUES	53
2. RÉPONSES DEMANDÉES.....	53
3. DIFFICULTÉS POUR RÉPONDRE	54
CHAPITRE 8: DÉCLARATION DE CONFORMITÉ DE L'ATTESTATION DE RÉCEPTION.....	55
CHAPITRE 9: LES DÉFAUTS ET LES MESURES À PRENDRE	59
1. DÉFAUTS QUI ONT ÉTÉ CORRIGÉS PENDANT CETTE INTERVENTION	59
2. DÉFAUTS QUI NE PEUVENT PAS ÊTRE CORRIGÉS PENDANT CETTE INTERVENTION	59
3. MESURES À PRENDRE POUR CORRIGER CES DÉFAUTS	59
CHAPITRE 10: REMPLIR LA FEUILLE DE ROUTE	59



CONTENU

Ce syllabus présente les dispositions réglementaires relatives à la réception des systèmes de chauffage de type 1 prévues par l'arrêté du Gouvernement de la Région de Bruxelles-Capitale du 3 juin 2010 relatif aux exigences PEB applicables aux systèmes de chauffage pour le bâtiment lors de leur installation et pendant leur exploitation.

D'autres documents viennent compléter ce syllabus:

- le module réglementaire qui présente la réglementation chauffage PEB dans son ensemble;
- le module relatif au contrôle périodique des chaudières.

Ce syllabus tient également compte des dispositions prévues dans:

- l'arrêté du Gouvernement de la Région de Bruxelles-Capitale du 19 janvier 2012 modifiant l'arrêté du Gouvernement de la Région de Bruxelles-Capitale du 3 juin 2010 relatif aux exigences PEB applicables aux systèmes de chauffage pour le bâtiment lors de leur installation et pendant leur exploitation;
- la circulaire ministérielle du 24 janvier 2013 sur l'application de certaines dispositions de l'arrêté du Gouvernement de la Région de Bruxelles-Capitale du 3 juin 2010 relatif aux exigences PEB applicables aux systèmes de chauffage pour le bâtiment lors de leur installation et pendant leur exploitation (ci-après, la circulaire ministérielle du 24/01/2013).

PUBLIC-CIBLE

Les professionnels du chauffage qui souhaitent obtenir le certificat d'aptitude en tant que chauffagiste agréé.



MODIFICATIONS PAR RAPPORT A LA VERSION PRECEDENTE D'OCTOBRE 2010

Les modifications apportées à cette nouvelle version de ce module de cours par rapport à la version précédente (octobre 2010) tiennent compte de:

- l'Arrêté du Gouvernement de la Région de Bruxelles-Capitale du 19 janvier 2012 modifiant l'arrêté du Gouvernement de la Région de Bruxelles-Capitale du 3 juin 2010 relatif aux exigences PEB applicables aux systèmes de chauffage pour le bâtiment lors de leur installation et pendant leur exploitation;
- la Circulaire du 24 janvier 2013 sur l'application de certaines dispositions de l'arrêté du Gouvernement de la Région de Bruxelles-Capitale du 3 juin 2010 relatif aux exigences PEB applicables aux systèmes de chauffage pour le bâtiment lors de leur installation et pendant leur exploitation;

Il a par ailleurs été tenu compte des questions posées par les professionnels agréés au helpdesk chauffage PEB.

Les points qui ont été fortement « remaniés » sont les point suivants:

Les exigences communes à la réception un contrôle périodique sont présentées dans le module consacré au contrôle périodique des chaudières.

Il s'agit des exigences suivantes:

1. la présence d'orifices de mesure de combustion;
2. la combustion et à l'émission des chaudières en fonctionnement;
3. la modulation de puissance des brûleurs de chaudière;
4. le tirage de la cheminée;
5. la ventilation du local de chauffe;
6. l'étanchéité du système d'évacuation des gaz de combustion et d'amenée d'air;

Chapitre 3: Calorifugeage des conduits et accessoires des systèmes de chauffage. Chapitre restructuré.

Ce chapitre comporte les résumés suivants:

- Questions à se poser pour vérifier l'application de l'exigence relative au calorifugeage des conduits et accessoires des circuits de chauffage et des installations d'eau chaude sanitaire
- Les généralités de l'exigence relative au calorifugeage des conduits et accessoires:
- Questions à se poser pour vérifier l'application de l'exigence relative au calorifugeage d'un conduit d'air

Le Tableau 3.1 concernant la Classification de l'environnement des conduits a été modifié.

Ce chapitre comporte certaines nouvelles illustrations (cf. Figure 3.1: Illustration par un exemple des limites du volume protégé ou Figure 3.2: Epaisseur d'isolant à prévoir pour les conduits traversant des parois).

Tous les exercices sur le calorifugeage des tuyauteries, des accessoires ou des conduits d'air ont été adaptés.

Chapitre 4: Partitionnement. Chapitre restructuré.

Le tableau 4.1 concernant le Récapitulatif de l'exigence relative au partitionnement a été modifié.

Chapitre 5: Régulation des systèmes de chauffage. Chapitre restructuré.

Ce chapitre a été développé en rapport direct avec la réglementation. Les chapitres "généraux" décrivant les divers types de régulation ont été supprimés.

Un résumé des exigences relatives à la régulation des systèmes de chauffage a été inséré.

Chapitre 6: Tenue d'un carnet de bord.

Des intercalaires permettant de structurer le carnet de bord sont mis à disposition sur la site web de Bruxelles Environnement.

Chapitre 8: Déclaration de conformité de l'attestation de réception. Chapitre restructuré.

Ce chapitre comporte un nouveau tableau : tableau 8.1 récapitulatif des critères de conformité à contrôler lors de la réception d'un système de chauffage de type 1



CHAPITRE 1: LES MISSIONS DU CHAUFFAGISTE AGRÉÉ

1. RAPPELS DU MODULE RÉGLEMENTAIRE

Les systèmes de chauffage concernés par la réglementation chauffage PEB sont ceux qui comprennent au moins une chaudière :

- de puissance nominale supérieure à 20 kW;
- fonctionnant avec un combustible liquide ou gazeux non renouvelable et
- utilisant l'eau comme fluide caloporteur intermédiaire.

Ce syllabus est consacré à la réception des systèmes de chauffage de type 1.

Un système de chauffage de type 1 est un système de chauffage dont la production de chaleur est réalisée par une seule chaudière d'une puissance nominale inférieure ou égale à 100 kW.

La réception d'un système de chauffage est imposée par la réglementation chauffage PEB lors d'un des événements suivants:

- 1) le placement ou le remplacement d'une chaudière;
- 2) le remplacement du corps de chaudière;
- 3) le remplacement du brûleur de la chaudière*;
- 4) le déplacement d'une chaudière vers un autre local de chauffe.

* précision: la réception n'est pas imposée pour le remplacement du brûleur d'une chaudière « unit » (dont le brûleur est préréglé et « indissociable » de la chaudière). En effet, dans ce type de chaudière, on ne peut pas installer un brûleur différent du brûleur d'origine. Cette intervention est donc considérée comme une réparation ou une remise en état pour laquelle une réception n'a pas lieu d'être.

Les professionnels habilités à réaliser une réception d'un système de chauffage de type 1 sont les chauffagistes agréés.

Pour faire réaliser une réception, le responsable des installations techniques (RIT) fait appel à un chauffagiste agréé de son choix. Celui-ci peut être l'installateur ou tout autre professionnel disposant d'un agrément valide au moment de l'acte et qui n'est pas lié par un contrat de travail ou d'association avec le RIT du système de chauffage qu'il réceptionne.

Pour rappel, le RIT n'est pas la personne en charge de la maintenance de l'installation de chauffage.

Il s'agit:

- du déclarant ou du titulaire du permis d'environnement (si un permis d'environnement existe);
- du propriétaire ou de chacun des copropriétaires du système de chauffage si celui-ci ne fait pas l'objet d'un permis d'environnement.

La circulaire ministérielle du 24/01/2013 précise que la réception d'un système de chauffage imposée par la réglementation chauffage PEB doit être réalisée:

- endéans les six mois qui suivent la mise en service de la chaudière;
- et, pour les unités PEB où une déclaration PEB doit être notifiée à Bruxelles Environnement, au plus tard au moment de la notification de la déclaration PEB.



2. CONTRÔLE DU RESPECT DES EXIGENCES

Rappel:

Le respect des exigences de la réglementation chauffage PEB est vérifié lors des différents actes réglementaires (voir tableau ci-dessous).

Tableau 1.1: Exigences contrôlées lors des actes réglementaires				
Exigences techniques		Contrôle périodique	Réception	
n°	Nature		Type 1	Type 2
1	Présence des orifices de mesure	O	B	C
2	Combustion et émissions des chaudières en fonctionnement			
3	Modulation de la puissance du brûleur			
4	Tirage de la cheminée			
5	Ventilation du local de chauffe			
6	Étanchéité évacuation des gaz de combustion et d'amenée d'air			
7	Dimensionnement de la chaudière	V	B	C
8	Calorifugeage des conduits et accessoires			
9	Partitionnement			
10	Régulation du système de chauffage			
11	Carnet de bord			
12	Compteur(s) sur chaudière	V		C
13	Comptage électrique des ventilateurs			
14	Récupérateur de chaleur			
15	Variation du débit d'air neuf			
16	Comptabilité énergétique			

Lors de la réception d'un système de chauffage de type 1, le chauffagiste agréé effectue donc une vérification de la conformité du système de chauffage aux exigences portant sur:

1. la présence d'orifices de mesure de combustion;
2. la combustion et à l'émission des chaudières en fonctionnement;
3. la modulation de puissance des brûleurs de chaudière;
4. le tirage de la cheminée;
5. la ventilation du local de chauffe;
6. l'étanchéité du système d'évacuation des gaz de combustion et d'amenée d'air;
7. le dimensionnement des chaudières;
8. le calorifugeage des conduits et accessoires;
9. le partitionnement;
10. la régulation;
11. la présence et la tenue d'un carnet de bord.

Les exigences 1. à 6. sont présentées dans le module consacré au contrôle périodique des chaudières.

Les exigences numérotées de 7. à 11. dans la liste ci-dessus sont présentées dans les prochains chapitres de ce syllabus:

- Chapitre 2: exigence relative à la note de dimensionnement des chaudières;
- Chapitre 3: exigences relatives au calorifugeage des conduits et accessoires;
- Chapitre 4: exigences relatives au partitionnement;
- Chapitre 5: exigences relative à la régulation;
- Chapitre 6: exigence relative à la tenue d'un carnet de bord.



Cas du remplacement d'un brûleur sur une chaudière existante (non unit):

La réglementation chauffage PEB prévoit de procéder à une réception du système de chauffage, lors du remplacement d'un brûleur (lorsqu'il ne s'agit pas d'une chaudière unit).

Cependant, dans ce cas, le respect de toutes les exigences ne doit pas être vérifié. Seules les exigences suivantes sont concernées:

- la présence des orifices de mesure de combustion (pas imposée aux chaudières montées selon le type C avec conduits concentriques installées avant le 01/01/2011)
- les exigences relatives à la combustion et à l'émission des chaudières en fonctionnement
- le tirage de la cheminée
- l'étanchéité du système d'évacuation des gaz de combustion et d'amenée d'air
- la tenue d'un carnet de bord

Pour les autres exigences, le professionnel agréé cochera sur l'attestation de réception, la case « pas d'application ».



CHAPITRE 2: EXIGENCE RELATIVE À LA NOTE DE DIMENSIONNEMENT DES CHAUDIÈRES

La réglementation chauffage PEB prévoit que, préalablement à l'installation d'une chaudière, la puissance calorifique nominale nécessaire soit calculée suivant une méthode déterminée par arrêté ministériel. Elle prévoit aussi qu'une note de dimensionnement attestant de l'application correcte de la méthode soit jointe au carnet de bord.

Néanmoins, étant donné qu'un arrêté ministériel déterminant la méthode à appliquer n'a pas encore été publié, cette exigence n'est pas d'application pour l'instant. Un dimensionnement basé sur la norme NBN B 62-003 ou sur les consommations des années antérieures reste malgré tout recommandé.

CHAPITRE 3: EXIGENCE RELATIVE AU CALORIFUGEAGE DES CONDUITS ET ACCESSOIRES DES SYSTÈMES DE CHAUFFAGE

1. LES ÉVÉNEMENTS QUI DÉCLENCHENT L'APPLICATION DE CETTE EXIGENCE

La réglementation chauffage PEB impose le calorifugeage des conduits et accessoires:

- placés depuis le 01/01/2011;
- non calorifugés dans un système de chauffage existant lorsqu'au moins une nouvelle chaudière est raccordée au système de chauffage.

Les conduits placés avant le 01/01/2011 sont considérés comme calorifugés:

- s'ils sont revêtus d'un matériau posé avant le 01/01/2011 dont l'épaisseur est supérieure à 5mm;
- s'ils sont revêtus d'un matériau isolant de classe 1 ou 2, dont l'épaisseur, après pose, est égale ou supérieure aux valeurs exigées pour les conduits neufs.

Les accessoires placés avant le 01/01/2011 sont considérés comme calorifugés:

- s'ils sont revêtus d'un matériau posé avant le 01/01/2011 dont l'épaisseur est supérieure à 5mm;
- s'ils sont revêtus d'un matériau conforme à la norme NBN D30-041 (accessoires raccordés à une tuyauterie de diamètre extérieur supérieur à 50 mm).

2. CONDUITS ET ACCESSOIRES CONCERNES

2.1. conduites d'eau et accessoires concernés

Sont concernés par l'exigence portant sur le calorifugeage, les conduites d'eau et accessoires compris dans un système de chauffage soumis à la réglementation chauffage PEB¹ et véhiculant:

- de l'eau chaude pour l'alimentation d'émetteurs de chaleur (radiateurs, convecteurs, éjecto-convecteurs, ventilo-convecteurs, panneaux rayonnants de surface, aérothermes, batterie de chauffe d'air...);
- de l'eau chaude sanitaire (ECS) dans les tronçons où une circulation forcée (boucle de circulation) est réalisée durant au moins 2.000 h/an.

La nature des matériaux constitutifs des conduits et accessoires, ainsi que leur forme ne sont pas à prendre en considération pour l'application de cette exigence.

Ne sont donc pas concernés par l'exigence portant sur le calorifugeage, les conduits et accessoires (liste non exhaustive):

- qui appartiennent à une boucle de distribution fonctionnant par thermosiphon.
Ces parties fonctionnant en thermosiphon sont écartées car c'est la différence de température d'eau entre les tronçons qui permet la circulation de l'eau;
- véhiculant de l'eau chaude de chauffage ou de l'eau chaude sanitaire dont le diamètre extérieur est inférieur à 20 mm;
- les conduites d'ECS produites par un chauffe-eau instantané ou un boiler électrique.

¹ voir chapitre 1 point 1 rappels du module réglementaire



2.2. conduits d'air concernés

Sont concernés par l'exigence portant sur le calorifugeage, les conduits d'air:

- compris dans un système de chauffage soumis à la réglementation chauffage PEB², c'est-à-dire véhiculant de l'air chauffé, ou pouvant être chauffé par une chaudière de plus de 20 kW alimentée au mazout ou au gaz qui utilise l'eau comme fluide caloporteur intermédiaire
- et dont la section de passage est supérieure à 0,025 m².

Ne sont donc pas concernés par l'exigence portant sur le calorifugeage, les conduits (cette liste n'est pas exhaustive):

- véhiculant de l'air dont la section droite de passage est inférieur ou égale à 0,025 m²;
- ainsi que les conduits appartenant à l'un des systèmes suivants:
 - un système de ventilation hygiénique dans lequel l'air fourni n'est pas chauffé ou est chauffé uniquement à l'aide d'un récupérateur de chaleur;
 - un système de chauffage à air chaud dont la chaleur est produite par un générateur autre qu'une chaudière;
 - un système de climatisation par air où l'air est uniquement refroidi.
Depuis le 01/09/2012, les systèmes de climatisation sont soumis aux exigences définies dans la réglementation « climatisation PEB »³

Les caractéristiques suivantes des gaines d'air n'entrent pas en considération pour la mise en application de l'exigence de calorifugeage:

- la forme de la section de la gaine (circulaire, carrée, rectangulaire, etc...);
- le tracé de la gaine (rectiligne, courbe, etc...);
- la nature du matériau constitutif des parois du conduit (acier galvanisé, PVC, etc...);
- la présence d'un absorbant phonique;
- sa rigidité (souple, rigide...).

3. DÉROGATIONS

- a) en cas d'inaccessibilité des conduits et accessoires placés avant le 01/01/2011, la réglementation chauffage PEB permet que ces conduits ou accessoires ne soient pas calorifugés.

exemple des conduites considérées comme inaccessibles: conduites dans un faux-plafond non démontable;

exemple des conduites qui ne sont pas considérées comme inaccessibles: conduites situées dans un local auquel le propriétaire ne vous donne pas accès.

- b) excepté dans les bâtiments neufs, la réglementation chauffage PEB permet de déroger au calorifugeage des conduits et accessoires avec les épaisseurs exigées si l'environnement direct de ces conduits et accessoires ne le permet pas. Dans ce cas ces conduits et accessoires sont à calorifuger avec les épaisseurs maximales que permet l'environnement direct.

² voir chapitre 1 point 1 rappels du module réglementaire

³ Arrêté du 15/11/2011 du Gouvernement de la Région de Bruxelles-Capitale relatif à l'entretien et au contrôle des systèmes de climatisation et aux exigences PEB qui leur sont applicables lors de leur installation et pendant leur exploitation



Résumé: les généralités de l'exigence relative au calorifugeage des conduits et accessoires:

Facteurs déclenchant:

- le placement d'une nouvelle chaudière → exigence de calorifugeage pour tous les conduits et accessoires neufs ou existants;
- le placement de nouvelles conduites ou accessoires → exigence de calorifugeage pour ces conduits et accessoires nouvellement placés.

Doivent être calorifugés:

- les conduites d'eau de chauffage et boucles d'ECS neuves ou existantes, si $\varnothing_{\text{ext.}} \geq 20$ mm;
- les accessoires sur circuit d'eau, s'ils sont raccordés à une tuyauterie de $\varnothing_{\text{ext.}} > 50$ mm;
- les conduits d'airs existants ou neufs avec une section droite intérieure $> 0,025$ m² (c'est-à-dire pour les conduits d'air cylindriques avec un $\varnothing_{\text{int.}} > 178$ mm).

Dérogations:

- en cas d'inaccessibilité;
- lorsque l'environnement direct ne permet pas de placer l'épaisseur minimale imposée, placement de l'épaisseur maximale que permet l'environnement.



4. CLASSIFICATION DE L'ENVIRONNEMENT DES CONDUITS

L'environnement des tronçons des conduits est décrit selon les 2 grandes catégories suivantes:

- à l'extérieur ou;
- à l'intérieur du volume protégé (VP).

Tableau 3.1: Classification de l'environnement des conduits		
Extérieur	Situation I	<p>Les conduits d'eau et d'air, ainsi que les accessoires situés:</p> <ul style="list-style-type: none"> a. dans le sol (enterrés ou dans un caniveau dans le sol), à l'extérieur; b. dans tout espace ne faisant pas partie du volume protégé du bâtiment;
Intérieur VP	Situation II	<p>Les conduits d'eau et d'air, ainsi que les accessoires situés dans le volume protégé du bâtiment:</p> <ul style="list-style-type: none"> a. dans un local de chauffe ou dans un local technique, dans des gaines techniques; b. directement en apparent dans tout espace dépourvu de système de chauffage et équipé ou non d'un système de climatisation; c. directement en apparent dans tout espace équipé d'un système de chauffage et d'un système de climatisation; d. dans les faux-plafonds, dans les faux-planchers, les habillages continus d'unités terminales (valable pour les faux-plafonds fermés ou ajourés dont la proportion des ouvertures est $\leq 75\%$ de la surface totale).
	Autres situations	<p>Les conduits d'eau:</p> <ul style="list-style-type: none"> a. directement en apparent dans tout espace équipé d'un système de chauffage, non équipé d'un système de climatisation et dont la circulation n'est pas interrompue lorsque le débit dans les émetteurs de chaleur est nul; b. qui traversent des parois du bâtiment

Il est important d'identifier les parois délimitant **le volume protégé (VP)**.

Le volume protégé est le volume de tous les espaces d'un bâtiment dans lesquels de l'énergie est utilisée, en continu ou par intermittence, pour réguler le climat intérieur afin d'assurer le confort des personnes.

Le volume protégé à considérer comprend:

- les espaces chauffés ou refroidis en continu;
- les espaces chauffés ou refroidis par intermittence;
- les espaces non chauffés ou non refroidis qui sont situés entièrement ou partiellement au-dessus du niveau du sol, entourés d'air extérieur, et qui ne sont pas séparés des espaces chauffés ou refroidis par une paroi isolée; ces espaces sont considérés comme étant chauffés ou refroidis indirectement par transmission de chaleur venant des espaces chauffés ou refroidis.

Le chauffagiste estimera les limites du volume protégé (il est conseillé de noter dans le carnet de bord, les locaux qu'il estime être en dehors du volume protégé).

Si un dossier PEB ou un certificat PEB existe, les limites du volume protégé pourraient être obtenues:

- auprès du « conseiller PEB », si le système de chauffage appartient à un bâtiment qui fait l'objet d'un dossier PEB (dans le cadre de travaux liés à l'enveloppe du bâtiment);
- auprès du certificateur PEB en cas d'existence d'un certificat PEB.



Exemple: Volume protégé d'une maison qui comprend des caves en sous-sol et un garage

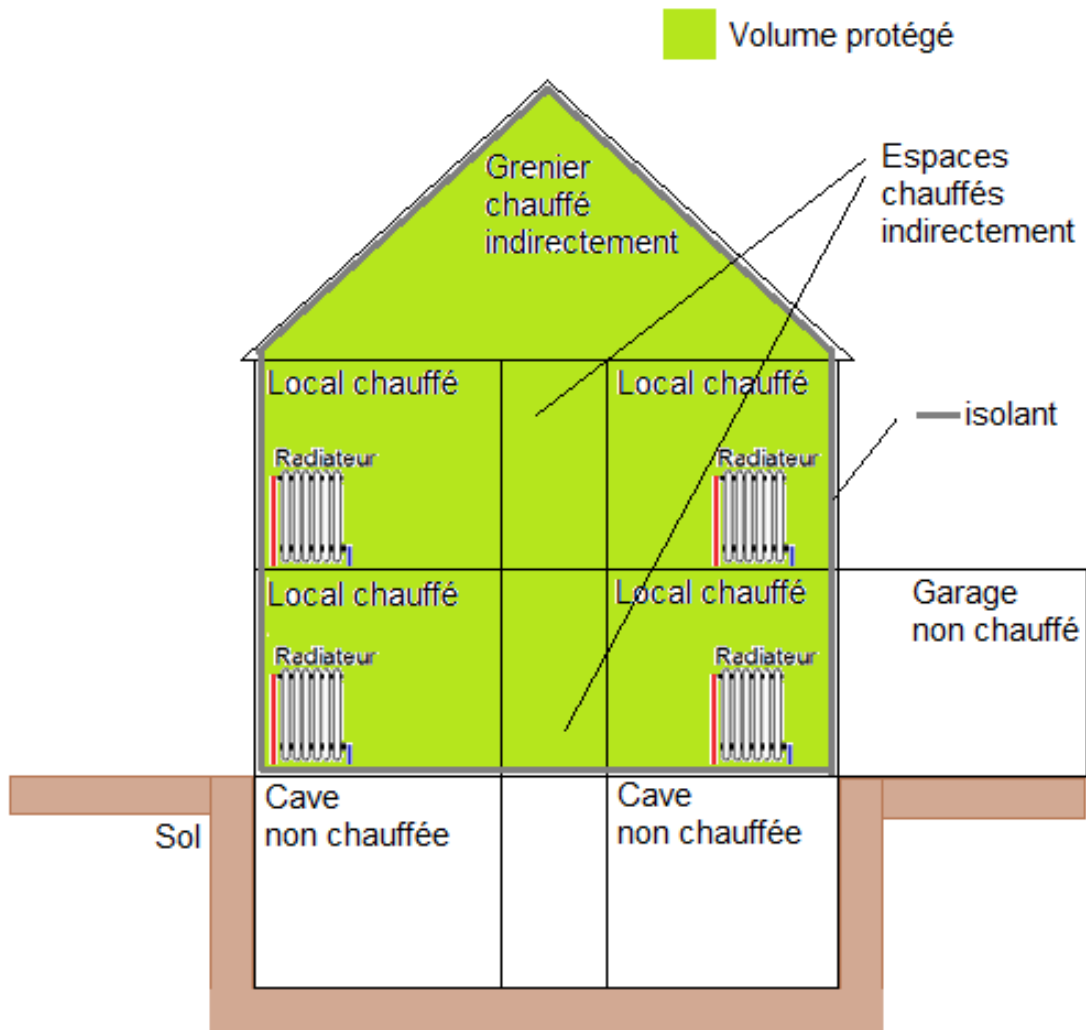


Figure 3.1: Illustration par un exemple des limites du volume protégé

5. CLASSE D'ISOLANTS UTILISÉS POUR LE CALORIFUGEAGE

La réglementation chauffage PEB répartit les isolants en 2 classes:

- classe 1: isolant dont la conductivité thermique (λ) est inférieure à 0,035 W/mK;
- classe 2: isolant dont la conductivité thermique est supérieure ou égale à 0,035 W/mK mais inférieure ou égale à 0,045 W/mK

La conductivité thermique du matériau constituant le calorifugeage est la valeur déterminée:

- selon les normes:
 - o NBN EN ISO 8497 pour les matériaux mis en œuvre selon une surface cylindrique;
 - o NBN EN 12667 pour les matériaux mis en œuvre selon un plan,
- à température moyenne de +10°C.

Les matériaux ayant une conductivité supérieure à 0,045 W/mK ne sont pas considérés comme isolant.

6. EPAISSEURS D'ISOLANT REQUISES POUR LES CONDUITS D'EAU DE CHAUFFAGE ET D'ECS

Il faut entendre par conduit, les tronçons rectilignes, les coudes, les parties réalisant des changements de section de manière brusque ou progressive, les pièces de dérivation ou de convergence.

remarque: une bouteille casse-pression et un collecteur sont également considérés comme des conduits dans le cadre de cette exigence.

L'épaisseur minimale d'isolant thermique requise pour respecter l'exigence portant sur le calorifugeage d'une conduite de chauffage et d'ECS est déterminée en tenant compte:

1. de la situation (de l'environnement direct) de celle-ci (voir point 4);
2. de la classe d'isolant thermique utilisé (voir point 5.);
3. et de son diamètre extérieur.

6.1. Détermination de l'épaisseur minimale d'isolant requise dans les situations 1 et 2

Le Tableau 3.2 donne en mm, les épaisseurs minimales après pose d'isolant de classe 1 et de classe 2 à placer sur les conduites.

Important: le calorifuge ne peut pas être interrompu au droit des fixations des conduites.

Tableau 3.2: Epaisseur d'isolant selon la situation des conduits				
diamètre extérieur du conduit [mm]	épaisseur de l'isolant après pose [mm]			
	situation I		situation II	
	isolant de classe 1	isolant de classe 2	isolant de classe 1	isolant de classe 2
< 20	Pas d'épaisseur minimale d'isolant imposée			
de 20 à 24,9	13	23	11	19
de 25 à 29,9	17	29	13	22
de 30 à 39,9	22	35	16	26
de 40 à 60,9	27	42	21	32
de 61 à 89,9	35	54	25	37
de 90 à 114,9	39	59	28	41
de 115 à 159,9	42	62	32	46
de 160 à 229,9	47	68	36	50
de 230 à 329,9	49	70	38	53
≥ 330	60	80	50	60



Afin de faciliter l'utilisation du tableau 3.2, les épaisseurs minimales d'isolant requises en fonction du diamètre extérieur pour les conduits en cuivre et en acier dont le diamètre est normalisé sont indiquées dans les tableaux 3.3 (pour les conduits en acier) et 3.4 (pour les conduits en cuivre).

Tableau 3.3: Epaisseur d'isolant selon la situation des conduits en ACIER⁴

tuyaux NBN A25-103 / 104		désignation usuelle	situation I		situation II	
		épaisseur de l'isolant après pose [mm]				
diamètre DN	diamètre ext. tuyau [mm]	en pouces	isolant de classe 1	isolant de classe 2	isolant de classe 1	isolant de classe 2
10	17,2	3/8"	pas de calorifugeage obligatoire			
15	21,3	1/2"	13	23	11	19
20	26,9	3/4"	17	29	13	22
25	33,7	1"	22	35	16	26
32	42,4	1" 1/4	27	42	21	32
40	48,3	1" 1/2	27	42	21	32
50	60,3	2"	27	42	21	32
65	76,1	2" 1/2	35	54	25	37
80	88,9	3"	35	54	25	37
100	114,3	4"	39	59	28	41
125	139,7	5"	42	62	32	46
150	168,3	6"	47	68	36	50
200	219,1	8"	47	68	36	50
250	273	10"	49	70	38	53
300	323,9	12"	49	70	38	53
≥ 350	≥ 355,6	≥ 14"	60	80	50	60

Tableau 3.4: Epaisseur d'isolant selon la situation des conduits en CUIVRE⁵

		situation I		situation II	
		épaisseur de l'isolant après [mm]			
diamètre	diamètre ext. Tuyau [mm]	isolant de classe 1	isolant de classe 2	isolant de classe 1	isolant de classe 2
	10,12,15,18	pas de calorifugeage obligatoire			
NBN EN 1057 (2006)					
22x1	26,9	13	23	11	19
28x1	33,7	17	29	13	22
35x1	42,4	22	35	16	26
42x1,5	48,3	27	42	21	32
54x2	60,3	27	42	21	32
NBN P12-101					
20x1	88,9	pas de calorifugeage obligatoire			
22x1	114,3	13	23	11	19

⁴ selon les normes NBN A 25-103 et NBN A 25-104

⁵ selon les normes NBN EN 1057 (2006) et NBN P 12-101



6.2. Autres situations

• cas des locaux chauffés sans émetteur de froid

Les conduites véhiculant de l'eau chaude de chauffage apparentes situées dans un local chauffé et non équipé d'un système de climatisation doivent être calorifugées si:

- leur diamètre extérieur est supérieur ou égal à 50 mm;
- et si la circulation n'est pas interrompue lorsque le débit des émetteurs situés dans ce local est nul.

Dans ce cas, ils doivent être calorifugés avec une épaisseur minimale de 15 mm pour un isolant de classe 1 et de 20 mm pour un isolant de classe 2.

L'objectif est d'éviter des pertes continues de chaleur à partir des tuyaux de chauffage qui passent dans un local où des émetteurs de chaleur sont présents, mais dont la circulation n'est pas coupée lorsqu'il n'y a pas de demande de chaleur dans ce local.

• cas des conduits traversant les parois

Les tronçons de conduits traversant des parois doivent être calorifugés selon les prescriptions suivantes:

- une traversée sur une longueur supérieure à 15 cm mais inférieure à 50 cm est à calorifuger avec une épaisseur minimale de 10 mm (quelle que soit la classe de l'isolant utilisé) pour autant que l'obligation de calorifuger existe au moins d'un côté de la paroi traversée.
- une traversée d'une longueur égale ou supérieure à 50 cm est estimée comme étant en "situation II";

Ces situations sont illustrées à la figure suivante:

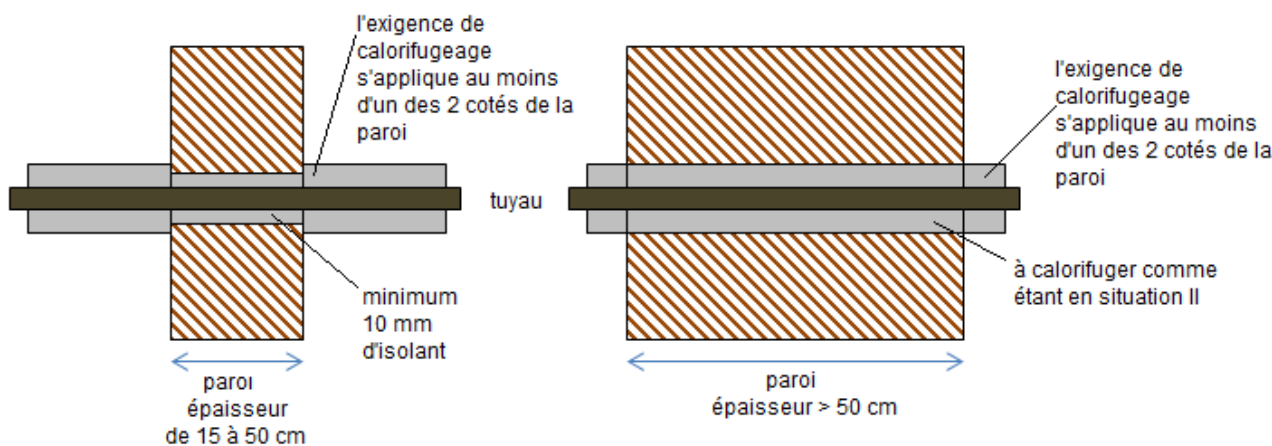


Figure 3.2: Epaisseur d'isolant à prévoir pour les conduits traversant des parois

Remarque: exceptée la traversée de parois tel que décrite ci-dessus et contrairement à ce qui est prévu dans l'annexe VIII de l' "arrêté exigences PEB" ⁶, il n'y a pas d'obligation de calorifuger les tuyaux encastrés dans des parois. En particulier, il n'y a pas lieu de calorifuger les conduites de chauffage et d'ECS situées en chape.

⁶ Arrêté du Gouvernement de la Région de Bruxelles-Capitale du 21 DECEMBRE 2007 déterminant des exigences en matière de performance énergétique et de climat intérieur des bâtiments

6.3. Cas particulier des conduits de forme non cylindrique

Il existe des bouteilles casse-pression de section rectangulaire et des collecteurs à tubes carrés. Dans ce cas, pour déterminer l'épaisseur de calorifuge nécessaire, on calculera un diamètre extérieur équivalent d_{eq} , à partir du périmètre p de la section du conduit:

$$d_{eq} = \frac{p}{\pi}$$

Exemple: de l'eau circule dans un tube rectangulaire située hors du volume protégé. Les cotes extérieures de ce tube sont 27 mm x 38 mm.

On obtient un diamètre $p = 2 * (27 + 38) = 130$ mm et diamètre équivalent $d_{eq} = 130 / 3,1415 = 41,4$ mm.

Il faut donc appliquer l'exigence correspondant à la plage de diamètre extérieur de 40 à 60,9 mm du tableau 3.2 dans la situation I, c'est-à-dire calorifuger à l'aide de 27 mm d'un isolant de classe 1 ou 42 mm d'un isolant de classe 2. Cet exemple est illustré à la figure suivante:

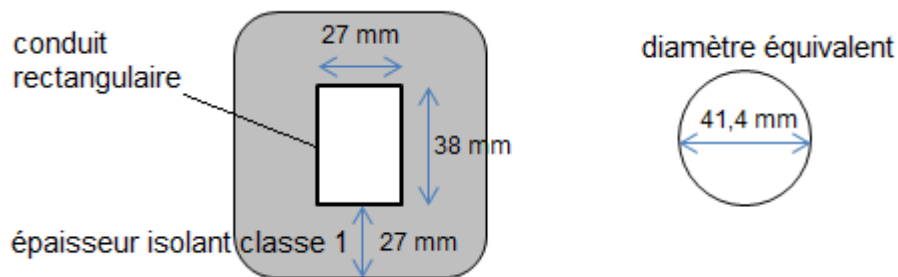


Figure 3.3: Calcul de l'épaisseur d'isolant pour un tube rectangulaire

6.4. Exercices: détermination de l'épaisseur minimale d'isolant requis pour calorifuger des conduits d'eau de chauffage et d'ECS

Appliquer la méthode suivante pour chaque tronçon de conduite du circuit de chauffage représenté sur le dessin, :

1. déterminer la situation des tronçons de conduite (situation I, situation II ou autre situation);
2. déterminer la classe de l'isolant proposé dans l'exercice (classe 1 ou 2);
3. déterminer l'épaisseur minimale d'isolant.

Exercice 1:

Énoncé:

- local chauffé par 2 radiateurs alimentés à partir d'un faux-plafond fermé. Le local n'est pas équipé d'un système de climatisation;
- conductivité thermique (λ) de l'isolant choisi (polyéthylène): 0,035 W/mK à 10°C;
- tous les conduits sont en acier carboné et leur diamètre est normalisé suivant la NBN A 25-103.

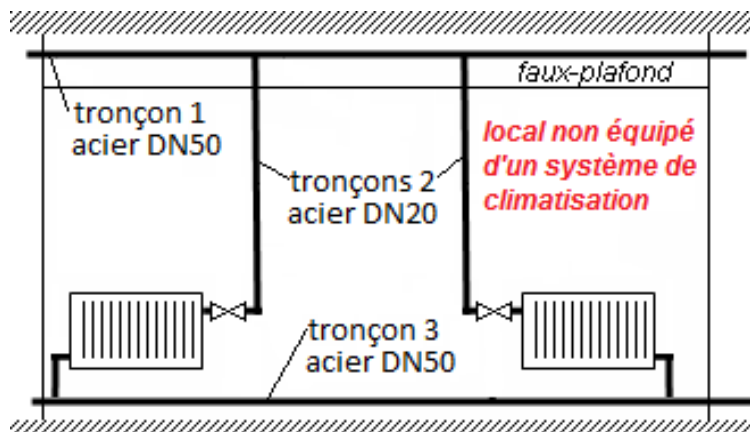


Figure 3.4: Exercice 1

Résolution:

- tronçon 1:
 1. situation (se référer au tableau 3.1): situation II d. dans un faux-plafond situé dans le volume protégé;
 2. classe d'isolant (se référer au point 5): classe 2 ($\lambda \geq 0,035$ W/mK à 10°C);
 3. épaisseur minimale d'isolant (se référer au tableau 3.3): pour un DN50 (2" – diamètre extérieur 60,3 mm) en situation II et en utilisant un isolant de classe 2, l'épaisseur d'isolant minimale requise pour ce tronçon est de 32 mm.
- tronçons 2:
 1. situation (se référer au tableau 3.1): il s'agit de conduits en apparent dans un local équipé d'un système de chauffage, non équipé d'un système de climatisation, mais dont la circulation est interrompue lorsque le débit dans les émetteurs est nul → cette situation n'est pas citée dans le tableau 3.1 → la réglementation chauffage PEB n'impose pas que ces tronçons soient calorifugés.
- tronçon 3:
 1. situation (se référer au tableau 3.1). « Autres cas »: conduit directement en apparent dans tout espace équipé d'un système de chauffage, non équipé d'un système de climatisation et dont la circulation n'est pas interrompue lorsque le débit dans les émetteurs de chaleur est nul;
 2. classe d'isolant (se référer au point 5): classe 2 ($\lambda \geq 0,035$ W/mK à 10°C);
 3. épaisseur minimale d'isolant: se référer au point 6.2, le diamètre extérieur est supérieur ou égal à 50 mm (60,3 mm), en utilisant un isolant de classe 2, l'épaisseur minimale imposée pour ce tronçon est 20 mm.

Synthèse:

tronçons	épaisseur d'isolant minimale requise (mm)
1	32
2	/
3	20



Exercice 2:

Enoncé:

- local chauffé par 2 radiateurs alimentés à partir d'un faux-plafond fermé. Le local est également équipé d'un système de climatisation;
- conductivité thermique (λ) de l'isolant choisi (polyéthylène): 0,035 W/mK à 10°C;
- tous les conduits sont en acier carboné et leur diamètre est normalisé suivant la NBN A 25-103.

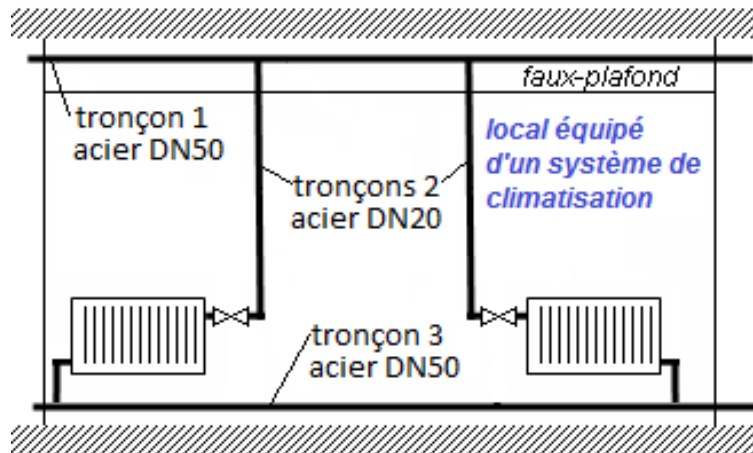


Figure 3.5: Exercice 2

Résolution:

- tronçon 1: idem tronçon 1 dans l'exercice 1;
- tronçons 2:
 1. situation (se référer au tableau 3.1): situation II c. conduits situés dans le volume protégé, directement en apparent dans un local équipé d'un système de chauffage et d'un système de climatisation;
 2. classe d'isolant (se référer au point 5): classe 2 ($\lambda \geq 0,035$ W/mK à 10°C);
 3. épaisseur minimale d'isolant (se référer au tableau 3.3): pour un DN20 (3/4" – diamètre extérieur 26,9 mm), en situation II et en utilisant un isolant de classe 2, l'épaisseur d'isolant minimale requise pour ce tronçon est de 22 mm.
- tronçon 3:
 1. situation (se référer au tableau 3.1): situation II c. conduits situés dans le volume protégé, directement en apparent dans un local équipé d'un système de chauffage et d'un système de climatisation;
 2. classe d'isolant (se référer au point 5): classe 2 ($\lambda \geq 0,035$ W/mK à 10°C);
 3. épaisseur minimale d'isolant (se référer au tableau 3.3): pour un DN50 (2" – diamètre extérieur 60,3 mm), en situation II et en utilisant un isolant de classe 2, l'épaisseur d'isolant minimale requise pour ce tronçon est de 32 mm.

Synthèse:

tronçons	épaisseur d'isolant minimale requise (mm)
1	32
2	22
3	32



Exercice 3:

Enoncé:

- tuyaux de chauffage pour le raccordement d'un groupe de pulsion équipé d'une batterie de chauffe, situé dans un local technique (ce local est inclus dans le volume protégé du bâtiment);
- conductivité thermique (λ) de l'isolant choisi (laine de roche): 0,04 W/mK à 10°C;
- tous les conduits sont en acier carboné et leur diamètre est normalisé suivant la NBN A 25-103.

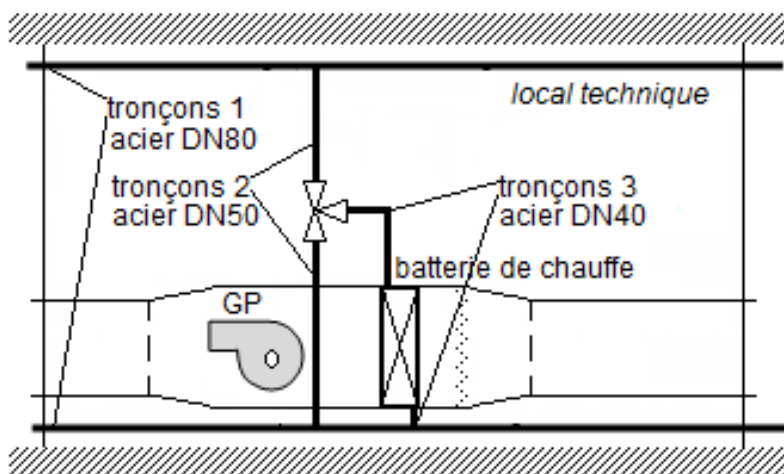


Figure 3.6: Exercice 3

Résolution:

- tronçons 1:
 1. situation (se référer au tableau 3.1): situation IIa. dans un local technique situé dans le volume protégé du bâtiment;
 2. classe d'isolant (se référer au point 5): classe 2 ($\lambda \geq 0,035$ W/mK à 10°C);
 3. épaisseur minimale d'isolant (se référer au tableau 3.3): pour un DN80 (3" – diamètre extérieur 88,9 mm), en situation II et en utilisant un isolant de classe 2, l'épaisseur d'isolant minimale requise pour ce tronçon est de 37 mm.
- tronçons 2:
 1. idem tronçons 1;
 2. idem tronçons 1;
 3. épaisseur minimale d'isolant (se référer au tableau 3.3): pour un DN50 (2" – diamètre extérieur 60,3 mm), en situation II et en utilisant un isolant de classe 2, l'épaisseur d'isolant minimale requise pour ce tronçon est de 32 mm.
- tronçons 3:
 1. idem tronçons 1;
 2. idem tronçon 1;
 3. épaisseur minimale d'isolant (se référer au tableau 3.3): pour un DN40 (1"1/2 – diamètre extérieur 48,3 mm), en situation II et en utilisant un isolant de classe 2, l'épaisseur d'isolant minimale requise pour ce tronçon est de 32 mm.

Synthèse:

tronçons	épaisseur d'isolant minimale requise (mm)
1	37
2	32
3	32



7. CALORIFUGEAGE DES ACCESSOIRES DE CHAUFFAGE ET D'ECS

7.1 Généralités

Les accessoires, y compris les brides (le cas échéant) dont la dimension correspond à un raccordement à une tuyauterie dont le diamètre extérieur est supérieur à 50 mm sont calorifugés selon la norme NBN D30-041 s'ils sont placés dans une des situations suivantes: situations I, IIa, IIb, IIc ou le cas a. des « autres situations » (voir tableau 3.1).

L'exigence est d'application sur les accessoires placés aussi bien sur une tuyauterie de départ que sur une tuyauterie de retour.

7.2 Accessoires concernés

Dans la réglementation chauffage PEB, les équipements suivants sont considérés comme des accessoires de chauffage et d'ECS:

1. les vannes 2 voies de toute fonction (isolement, équilibrage, de mesure, de régulation), de tout type (à boisseau sphérique, papillon, à soupape à siège inclinée ou droit, à membrane, etc.), motorisée ou manuelle;
2. les vannes 3 voies de toute fonction (réglage, régulation,...), de tout type (à boisseau sphérique, papillon, à soupape à siège droit...), motorisées ou manuelles;
3. les vannes 4 voies de toute fonction (réglage, de régulation,...), de tout type (à boisseau sphérique, papillon, à soupape à siège droit), motorisée ou manuelle;
4. les pots de décantation, les débourbeurs;
5. la cloche de désaération;
6. le filtre;
7. le clapet anti-retour;
8. les brides;
9. le corps de pompes et circulateurs;
10. les compteurs d'eau;
11. la soupape de pression différentielle.

Ne sont pas considérés actuellement dans la réglementation chauffage PEB comme des conduits ou des accessoires de chauffage et d'ECS et ne doivent pas obligatoirement être calorifugés:

1. l'échangeur de chaleur;
2. le ballon de stockage (avec ou sans échangeur);
3. le vase d'expansion;

Même si le calorifugeage de ces composants n'entre pas dans le domaine d'application de l'exigence, leur calorifugeage reste bien entendu intéressant énergétiquement.

Rappel: la bouteille casse-pression est considérée comme un conduit.



Exemples d'accessoires concernés par l'exigence de calorifugeage:



Figure 3.7: Vanne à boule et paire de brides



Figure 3.8: Vannes d'isolement à soupape à siège droit



Figure 3.9: Vannes d'isolement à soupape à siège incliné (à calorifuger et à réparer)



Figure 3.10: Vanne de réglage à papillon



Figure 3.11: Vanne motorisée de régulation à 3 voies



Figure 3.12: Filtre



Figure 3.13: Pot de décantation



Figure 3.14: Aérateur

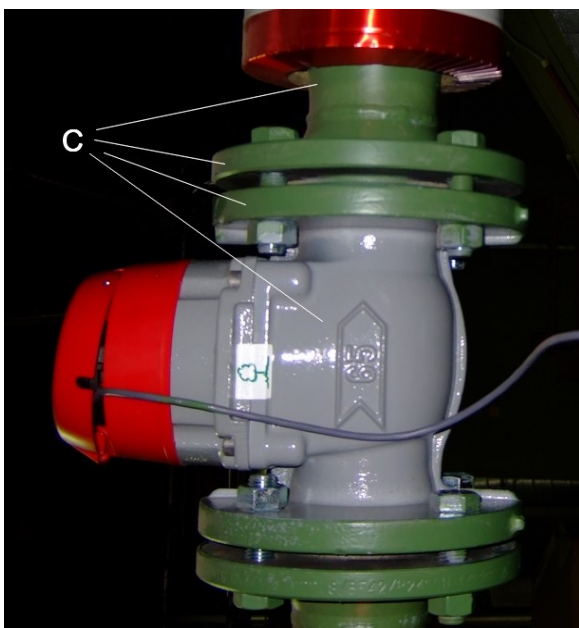


Figure 3.15: Compteur d'eau chaude



Figure 3.16: Entretoises

7.3 Exigences selon la norme NBN D30-041

Pour le calorifugeage des accessoires, la réglementation chauffage PEB renvoie vers la norme NBN D30-041; 7. Robinetterie et accessoires de tuyauterie; 7.1 pour eau chaude de plus de 60°C, pour vapeur et pour fluide thermique .

- **Température de l'eau du circuit d'eau chaude:**

Le point 7.1 de la norme indique que les circuits d'eau chaude dont la température dépasse 60°C sont concernés. Mais la réglementation chauffage PEB étend ces prescriptions à tous les accessoires auxquels l'exigence de calorifugeage s'applique, quelle que soit la température de l'eau qui y circule.

- **Diamètre extérieur minimal:**

Par ailleurs selon la norme, ce sont les accessoires de diamètre supérieur à DN40 (diamètre extérieur = 48,3 mm) qui sont concernés. La réglementation chauffage PEB définit comme domaine d'application, les accessoires dont la dimension correspond à un raccordement à un conduit dont le diamètre extérieur est supérieur à 50 mm.

- **Mise en œuvre:**

Le calorifugeage peut être réalisé au moyen de matelas souples préfabriqués ou de boîtes rigides préfabriquées.

- **épaisseur minimal d'isolant requise:**

solution technique	enveloppe	matériau isolant	exigence
matelas souple préfabriqué	souple, sans découpe ultérieure	laine de roche avec $\rho \geq 40 \text{ kg/m}^3$ laine de verre avec $\rho \geq 24 \text{ kg/m}^3$	épaisseur minimum initiale = 60 mm
capot: boîte préfabriquée	tôle aluminium épaisseur $\geq 0,8 \text{ mm}$ ou matériau synthétique de rigidité équivalente	laine minérale dont le λ n'est pas altéré par l'eau.	résistance thermique $\geq 1,5 \text{ m}^2\text{K} / \text{W}$ (1)

(1) en considérant la valeur λ classique des laines minérales ($\lambda = 0,04 \text{ W/mK}$), on obtient une épaisseur minimale de $e = 1,5 \times 0,04 = 0,06 \text{ m}$ soit 60 mm.

L'épaisseur minimale exigée et la résistance minimale exigée sont donc bien les mêmes pour les 2 techniques, c'est-à-dire 60 mm de laine minérale.



Exemples de réalisations de calorifugeage selon NBN D30-041:



Figures 3.17: Calorifugeage d'accessoires avec matelas



Figure 3.18: Capot monté sur une vanne



Figure 3.19: Capot démonté

7.4 Cas des circulateurs et des pompes

Les corps des pompes et des circulateurs doivent être calorifugés s'ils sont raccordés à un conduit dont le diamètre extérieur est supérieur à 50 mm.

Le moteur des circulateurs et des pompes ne doit pas être calorifugé. En effet, la partie « enroulement du moteur électrique » peut être affecté par l'élévation de température due à la présence du matelas.

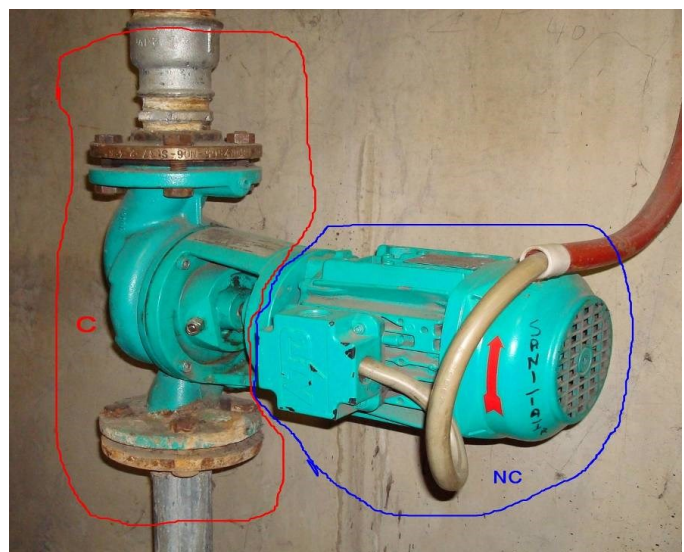
De nombreux fabricants prévoient des coquilles isolantes adaptées à chaque pompe ou chaque circulateur.

La figure suivante illustre la présence d'une coquille isolante sur un circulateur. La partie indiquée « NC » ne doit pas être calorifugée.



Figure 3.20: Coquille isolante moulée pour le corps de circulateur

Les figures suivantes illustrent les parties d'un circulateur et d'une pompe qui ne doivent pas être calorifugées (NC) et celles qui doivent l'être (C).



Figures 3.21: Parties d'un circulateur et d'une pompe à calorifuger ou non.

7.5 Cas des vannes motorisées

- a) la partie « moteur » ne doit pas être calorifugée car sa partie « enroulement du moteur électrique ou thermique » pourrait en être affectée;
- b) la partie « corps de la vanne » proprement dit doit être calorifugée si le diamètre extérieur > 50 mm.



Figure 3.22: Vanne 3 voies motorisée

7.6 Exercices d'application de l'exigence de calorifugeage aux accessoires d'un réseau d'eau de chauffage ou d'ECS

appliquer la méthode suivante pour chaque accessoire qui se trouve sur les conduites du circuit de chauffage représentées sur le dessin ,:

- l'accessoire est-il raccordé à un conduit dont le diamètre extérieur est supérieur à 50 mm ?
- déterminer s'il s'agit d'une situation I, IIa, IIb , IIc ou le cas a. des « autres situations » (voir tableau 3.1).

Exercice 1:

Enoncé:

- local chauffé par 2 radiateurs alimentés à partir d'un faux-plafond fermé. Le local n'est pas équipé d'un système de climatisation;
- tous les conduits sont en acier carboné et leur diamètre est normalisé suivant la NBN A 25-103;
- sur le schéma, les accessoires (vannes) sont nommés A1 à A4.

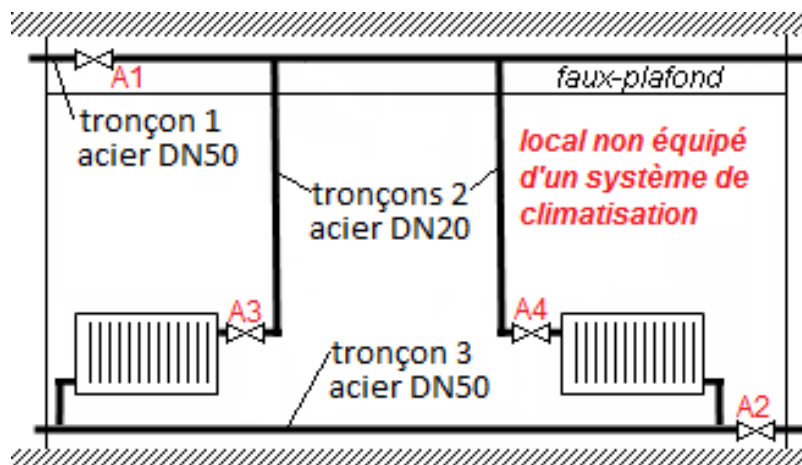


Figure 3.23: Exercice 1

Résolution:

- accessoire A1:
 - diamètre extérieur de la conduite ≥ 50 mm ?
DN50 \rightarrow diamètre extérieur = 60,3 mm \rightarrow OUI
 - situation I, IIa, IIb ou IIc ou le cas a. des autres situations (voir tableau 3.1) ?
Il s'agit de la situation IIc: conduite dans un faux-plafond \rightarrow cet accessoire n'est pas soumis à l'exigence de calorifugeage de la réglementation chauffage PEB \rightarrow exigence d'application ? NON
- accessoire A2:
 - diamètre extérieur de la conduite ≥ 50 mm ?
DN50 \rightarrow diamètre extérieur = 60,3 mm \rightarrow OUI
 - situation I, IIa, IIb ou IIc ou le cas a. des « autres situations » (voir tableau 3.1) ?
Il s'agit du cas a. des autres situations: directement en apparent dans tout espace équipé d'un système de chauffage, non équipé d'un système de climatisation et dont la circulation n'est pas interrompue lorsque le débit dans les émetteurs de chaleur est nul \rightarrow cet accessoire est soumis à l'exigence de calorifugeage \rightarrow exigence d'application ? OUI
- accessoires A3 et A4:
 - diamètre extérieur de la conduite ≥ 50 mm ?
DN20 \rightarrow diamètre extérieur = 26,9 mm \rightarrow ces accessoires ne sont pas soumis à l'exigence de calorifugeage de la réglementation chauffage PEB \rightarrow exigence d'application ? NON

Synthèse:

accessoires	exigence de calorifugeage d'application ?
A1	Non
A2	Oui
A3	Non
A4	Non



Exercice 2:

Enoncé:

- tuyaux de chauffage pour le raccordement d'un groupe de pulsion équipé d'une batterie de chauffe, situé dans un local technique (ce local est inclus dans le volume protégé du bâtiment);
- tous les conduits sont en acier carboné et leur diamètre est normalisé suivant la NBN A 25-103;
- sur le schéma, les accessoires (vannes) sont nommés A1 à A3.

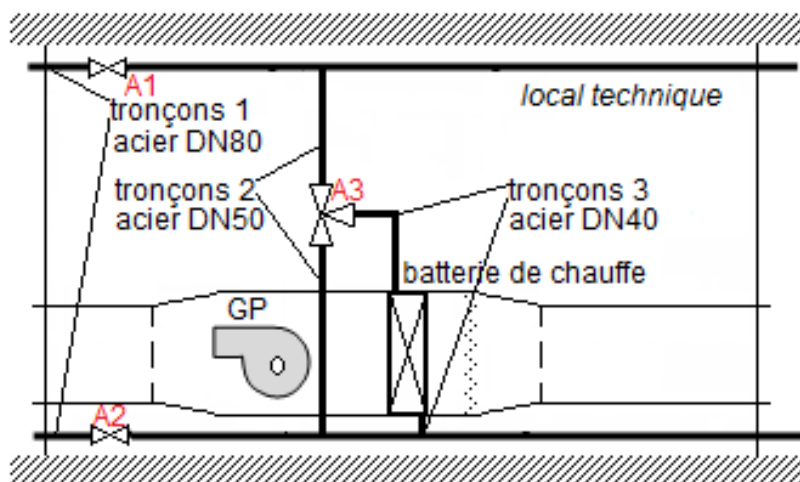


Figure 3.24: Exercice 2

Résolution:

- accessoires A1 et A2:
 1. diamètre extérieur de la conduite ≥ 50 mm ?
DN80 \rightarrow diamètre extérieur = 88,9 mm \rightarrow OUI
 2. situation I, IIa, IIb ou IIc ou le cas a. des « autres situations » (voir tableau 3.1) ?
Il s'agit de la situation IIa: dans un local technique \rightarrow ces accessoires sont soumis à l'exigence de calorifugeage de la réglementation chauffage PEB \rightarrow OUI
- accessoire A3:
 1. diamètre extérieur de la conduite ≥ 50 mm ?
Accessoire A3 diamètre extérieur de la conduite ayant le plus gros diamètre à laquelle l'accessoire est raccordé: DN50 \rightarrow diamètre extérieur = 60,3 mm \rightarrow OUI
 2. Situation I, IIa, IIb ou IIc ou le cas a. des « autres situations » (voir tableau 3.1) ?
Il s'agit de la situation IIa: dans un local technique \rightarrow cet accessoire est soumis à l'exigence de calorifugeage de la réglementation chauffage PEB \rightarrow OUI

Synthèse:

accessoires	exigence de calorifugeage d'application ?
A1	oui
A2	oui
A3	oui



Résumé: questions à se poser pour vérifier l'application de l'exigence relative au calorifugeage des conduits et accessoires des circuits de chauffage et des installations d'eau chaude sanitaire

Champ d'application

- 1) ce système de chauffage entre-t-il dans le champ d'application de la réglementation chauffage PEB : y a-t-il une chaudière de plus de 20 kW alimentée au mazout ou au gaz qui utilise l'eau comme fluide caloporteur ?
- 2) est-ce que l'eau chaude sanitaire est chauffée (ou peut être chauffée) par une chaudière de plus de 20 kW alimentée au mazout ou au gaz qui utilise l'eau comme fluide caloporteur intermédiaire ? S'agit-il d'une boucle d'ECS dont la circulation est forcée (durant minimum 2.000 h/an) ?
Si ce n'est pas le cas (boiler électrique, chauffe-eau instantané ...), l'exigence de calorifugeage ne doit pas être appliquée aux installations d'eau chaude sanitaire.

Evénements qui déclenchent l'application de l'exigence de calorifugeage

- 3) une nouvelle chaudière a-t-elle été placée après le 01/01/2011 ?
Si c'est le cas, l'exigence de calorifugeage doit être appliquée à l'ensemble du système de chauffage.
- 4) un nouveau conduit a-t-il été placé après le 01/01/2011 ?
Si un conduit a été placé après le 01/01/2011 (mais pas une nouvelle chaudière), seul ce nouveau conduit doit être calorifugé conformément à l'exigence de calorifugeage.

S'agit-il d'un des cas généraux où l'exigence ne s'applique pas ?

- 5) s'il ne s'agit pas d'un bâtiment neuf, le conduit est-il accessible (pas dans un faux-plafond non démontable par exemple) ?
S'il est inaccessible, ce conduit ne doit pas être calorifugé.
- 6) le diamètre extérieur du conduit d'eau de chauffage ou d'eau chaude sanitaire est-il supérieur à 20 mm ?
La réglementation chauffage PEB n'impose pas le calorifugeage des conduits dont le diamètre extérieur est inférieur ou égal à 20 mm.
- 7) en ce qui concerne les accessoires:
 - le diamètre extérieur du conduit d'eau de chauffage ou d'eau chaude sanitaire auquel est raccordé l'accessoire est-il supérieur à 50 mm ?
La réglementation chauffage PEB n'impose pas d'épaisseur minimale d'isolant pour les accessoires raccordés à des conduits dont le diamètre extérieur est inférieur ou égal à 50 mm.
 - s'agit-il d'un vase d'expansion, d'un échangeur de chaleur ou d'un ballon de stockage ?
L'exigence de calorifugeage ne s'applique pour l'instant pas à ces équipements, mais le calorifugeage de ces équipements est toujours intéressant du point de vue énergétique.
- 8) pour les conduits présents avant le 01/01/2011:
Y a-t-il un revêtement posé avant le 01/01/2011 de plus de 5 mm ? Si c'est le cas, le conduit est considéré comme étant calorifugé.

Vérification de l'épaisseur d'isolant sur un conduit

- 9) quelle est la situation du conduit (voir tableau 3.1) ?
- 10) quelle est la classe du matériau isolant placé sur base de sa conductivité thermique (λ) (voir point 5) ?
Si la valeur λ du matériau utilisé est $>$ à 0,045 W/mK, le système est déclaré non conforme à cette exigence.
- 11) sur base de la situation et de la classe d'isolant, l'épaisseur d'isolant placée est-elle supérieure ou égale au minimum imposé par la réglementation chauffage PEB (voir tableau 3.2) ?
- 12) s'il ne s'agit pas d'un bâtiment neuf, l'environnement immédiat permet-il de placer l'épaisseur d'isolant requise ?
Si ce n'est pas le cas, vérifier que l'épaisseur d'isolant choisie correspond au maximum possible dans cet environnement.

Vérification de l'épaisseur d'isolant sur un accessoire

- 13) s'agit-il d'une pompe, d'un circulateur ou d'une vanne motorisée ?
Dans ce cas, la partie « moteur » ne doit pas être calorifugée.
- 14) quelle est la situation de l'accessoire: Situation I, IIa, IIb ou IIc ou le cas a. des autres situations (voir tableau 3.1) ? Si c'est le cas, vérifier que la norme NBN D30-041 a été mise en œuvre: vérifier que l'accessoire est recouvert d'un matelas ou d'un capot d'isolation thermique correctement placés et que l'épaisseur de laine minérale est supérieure à 60 mm.
- 15) s'il ne s'agit pas d'un bâtiment neuf, l'environnement immédiat permet-il de placer l'épaisseur d'isolant requise ?
Si ce n'est pas le cas, vérifier que l'épaisseur d'isolant correspond à l'épaisseur maximale que permet son environnement.



8. CALORIFUGEAGE DES CONDUITS VÉHICULANT DE L'AIR

8.1 Généralités

On entend par conduit d'air, les tronçons rectilignes, les coudes, tout autre changement de direction, les parties réalisant des changements de section de manière brusque ou progressive, les pièces de dérivation ou convergence, quelle que soit leur orientation dans l'espace.

Le calorifugeage des conduits d'air est imposé par la réglementation chauffage PEB aux conduits (voir figure 3.26):

- d'air repris, s'ils passent par un système de récupération de chaleur ou un dispositif de recyclage;
- d'air neuf;
- d'air fourni;
- d'air mélangé;
- d'air recyclé.

➔ Pour autant que l'air fourni soit chauffé par une batterie de chauffage connectée à la production d'un système de chauffage qui entre dans le champ d'application de la réglementation chauffage PEB.

La figure suivante montre un exemple de gaines qui ne sont pas soumises à l'exigence de calorifugeage de la réglementation chauffage PEB.

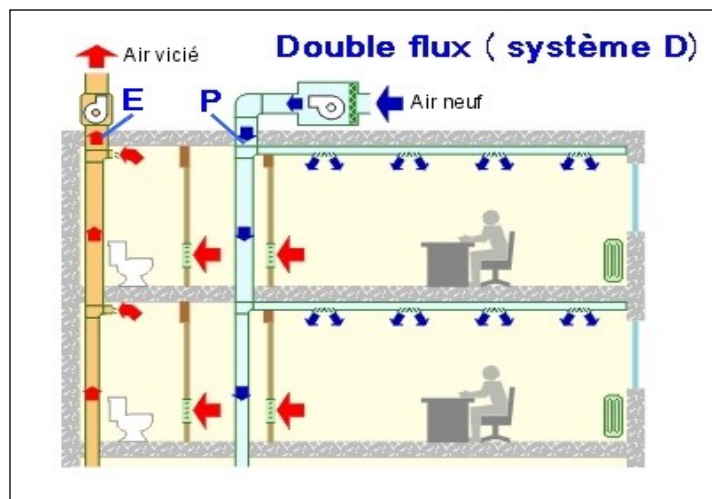


Figure 3.25: Gains d'une Ventilation Mécanique Contrôlée (VMC) double flux à pulsion non chauffée (source IBGE et Energie+)

L'exigence portant sur le calorifugeage des conduits d'air est exprimée par une valeur minimale de l'épaisseur de la couche isolante après pose, quelle que soit la forme de la section droite du conduit.

8.2 Détermination de l'épaisseur minimale d'isolant requise

L'épaisseur minimale d'isolant thermique requise pour respecter l'exigence portant sur le calorifugeage d'un conduit d'air est déterminée en tenant compte:

1. du type d'air au sens de la norme NEN 13779:2004. Voir Figure 3.26;
2. de l'emplacement du conduit d'air (voir tableau 3.1);
3. de la température de l'air véhiculé dans le conduit, c'est-à-dire des températures nominales de dimensionnement des installations directement après traitement qui correspondent aux conditions de base de température d'hiver en vertu des normes en vigueur;
4. de la classe du matériau isolant déterminée sur base de sa conductivité thermique (λ) (voir point 5. classes d'isolant);
5. de la présence d'équipements spécifiques: récupérateur de chaleur ou recyclage de l'air.

L'épaisseur minimale après pose (en mm) pour le calorifugeage des conduits d'air est reprise dans le Tableau 3.6. ci-dessous.

Tableau 3.6: Epaisseur de l'isolant pour les conduits d'air				
type d'air présent dans le conduit	conditions		épaisseur minimale de calorifuge (en mm)	
	situation du conduit (voir tableau 3.1)	température de l'air véhiculé	isolant de classe 1	isolant de classe 2
air neuf	toutes les situations sauf I a.	indifférent	20	25
air fourni	I	$\leq 35^{\circ}\text{C}$	40	50
		$> 35^{\circ}\text{C}$	80	100
	II	$\geq 25^{\circ}\text{C}$ et $\leq 35^{\circ}\text{C}$	20	25
		$> 35^{\circ}\text{C}$	40	50
air recyclé; air mélangé; air repris si présence d'un récupérateur de chaleur ou d'un dispositif de recyclage en aval	I	indifférent	40	50
	II	indifférent	20	25

Précisions complémentaires concernant les locaux équipés d'un système de chauffage, mais pas d'un système de climatisation:

L'exigence de calorifugeage n'est pas d'application pour les conduits d'air fourni, d'air recyclé, d'air mélangé et d'air repris, lorsqu'ils sont directement en apparent dans tout espace équipé d'un système de chauffage, non équipé d'un système de climatisation. En effet, cette situation n'est pas un des cas des situations I ou II. Les conduits d'air neuf doivent cependant dans ce cas, être calorifugés.



Définitions des types d'air selon la norme NEN 13779:2004:

- (1) air neuf: air pénétrant dans le système ou par une ouverture en provenant de l'extérieur avant tout traitement d'air;
- (2) air fourni: flux d'air pénétrant dans la pièce traitée ou air pénétrant dans le système après un traitement d'air;
- (3) air repris: flux d'air sortant de la pièce traitée;
- (4) air recyclé: air repris qui est renvoyé dans le système de traitement d'air;
- (5) air rejeté: flux d'air déchargé dans l'atmosphère;
- (6) air mélangé: air contenant 2 flux aérauliques ou plus.

Ces différents types d'air sont représentés à la figure suivante:

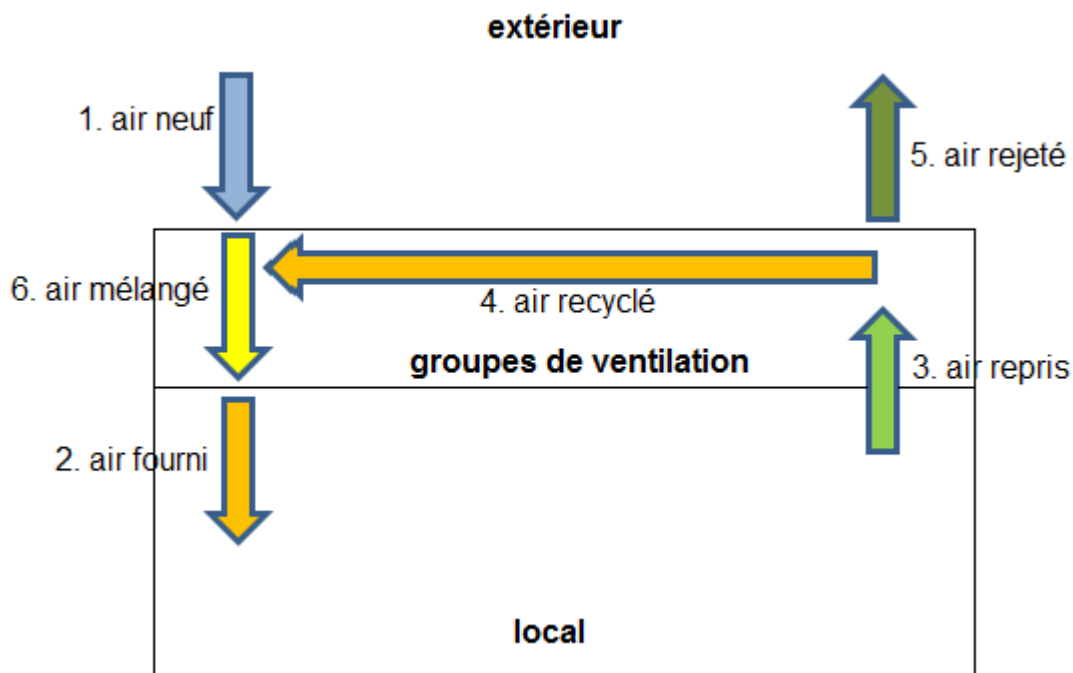


Figure 3.26: Illustration des différents types d'air selon NEN 13779

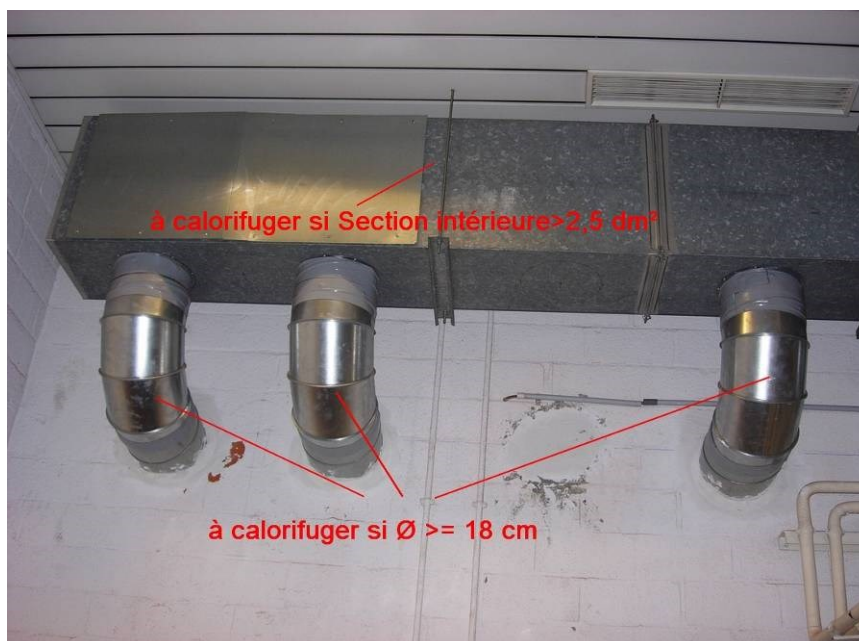


Figure 3.27: Illustration de gainage à calorifuger

Résumé: questions à se poser pour vérifier l'application de l'exigence relative au calorifugeage d'un conduit d'air

Champ d'application

- 1) ce système de chauffage entre-t-il dans le champ d'application de la réglementation chauffage PEB ?
- 2) l'air fourni est-il chauffé par une batterie d'eau chaude connectée à une chaudière gaz ou mazout de plus de 20 kW ?
Si ce n'est pas le cas, la réglementation chauffage PEB n'impose pas le calorifugeage des conduits d'air neuf, d'air fourni, d'air mélangé et d'air recyclé.

Événements qui déclenchent l'application de l'exigence de calorifugeage

- 3) une nouvelle chaudière a-t-elle été placée ?
Si c'est le cas, l'exigence de calorifugeage doit être appliquée à l'ensemble du système de chauffage.
- 4) un nouveau conduit a-t-il été placé après le 01/01/2011 ?
Si un conduit a été placé après le 01/01/2011 (mais pas une nouvelle chaudière), seul ce nouveau conduit doit être calorifugé conformément à l'exigence de calorifugeage.

S'agit-il d'un des cas généraux où l'exigence ne s'applique pas ?

- 5) s'il ne s'agit pas d'un bâtiment neuf, le conduit est-il accessible (par exemple pas dans un faux-plafond non démontable) ?
S'il est inaccessible, ce conduit ne doit pas être calorifugé.
- 6) la section du conduit est-elle inférieure ou égale à $0,025 \text{ m}^2$ (c'est-à-dire pour les conduits cylindriques: les conduits de diam._{int.} inférieur ou égal à 178 mm) ?
La réglementation chauffage PEB n'impose pas le calorifugeage des conduits dont la section est inférieure ou égale à $0,025 \text{ m}^2$.
- 7) pour les conduits présents avant le 01/01/2011:
Y a-t-il un revêtement posé avant le 01/01/2011 de plus de 5 mm ? Si c'est le cas, le conduit est considéré comme étant calorifugé.

Vérification de l'épaisseur d'isolant sur un conduit

- 8) de quel type d'air s'agit-il: air neuf, air fourni, air mélangé, air recyclé, air repris ?
- 9) s'il s'agit d'air repris: y a-t-il un système de récupération de chaleur ou un dispositif de recyclage en aval du conduit ?
Si ce n'est pas le cas, l'exigence de calorifugeage ne s'applique pas à ce conduit.
- 10) quelle est la situation du conduit (voir tableau 3.1) ?
L'exigence de calorifugeage n'est pas d'application pour les conduits d'air fourni, d'air recyclé, d'air mélangé et d'air repris, lorsqu'ils sont directement en apparent dans tout espace équipé d'un système de chauffage, non équipé d'un système de climatisation;
- 11) quelle est la température nominale de dimensionnement de l'air véhiculé ?
- 12) quelle est la classe du matériau isolant placée déterminée sur base de sa conductivité thermique (λ) (voir point 5 classes d'isolant) ?
Si la valeur λ du matériau utilisé est $> 0,045 \text{ W/mK}$, le système est déclaré non conforme à cette exigence.
- 13) sur base du type d'air, de la situation, de la température nominale de l'air et de la classe d'isolant, l'épaisseur d'isolant placée est-elle supérieure au minimum imposé par la réglementation chauffage PEB (voir tableau 3.6) ?
- 14) s'il ne s'agit pas d'un bâtiment neuf, l'environnement immédiat permet-il de placer l'épaisseur d'isolant requise ?
Si ce n'est pas le cas, vérifier que l'épaisseur d'isolant correspond à l'épaisseur maximale que permet son environnement.



8.3 Exercices d'application de l'exigence de calorifugeage aux conduits d'air

Exercice 1:

Enoncé:

- nouveau système de chauffage placé dans la salle de gymnastique d'une école existante;
- la salle est chauffée par un groupe de pulsion GP et équipée d'un groupe d'extraction GE;
- le groupe de pulsion GP est équipé d'une batterie de chauffe P raccordée à un circuit de chauffage transportant de l'eau chaude produite par une chaudière agz d'une puissance supérieure à 20kW
Il est également équipé d'une batterie de préchauffe R qui est raccordée au circuit de la batterie de récupération située dans le groupe d'extraction GE et d'un by-pass sur la batterie de préchauffe;
- le conduit d'air et les équipements (GP) situés entre le point A et le point D sont placés dans un local technique compris dans le VP (Volume Protégé);
- le conduit d'air D à S qui alimente les bouches de pulsion est situé dans la salle de gymnastique, c'est-à-dire en apparent dans un local chauffé, mais non climatisé;
- le conduit d'air E à GE qui reprend l'air extrait est également apparent et situé dans la salle de gymnastique;
- le conduit d'air et les équipements (GE) situés entre le point GE et le point H sont situés dans un cabanon sur la toiture hors du VP;
- la température nominale de l'air fourni (après la batterie de chauffe P) est de 40 °C (condition de base de dimensionnement);
- la batterie de préchauffage a été dimensionnée pour réchauffer l'air à 12°C, lorsque la température de l'air extérieur est de - 8°C;
- tous les conduits sont accessibles et apparents;
- l'isolant utilisé est un isolant de classe 1.

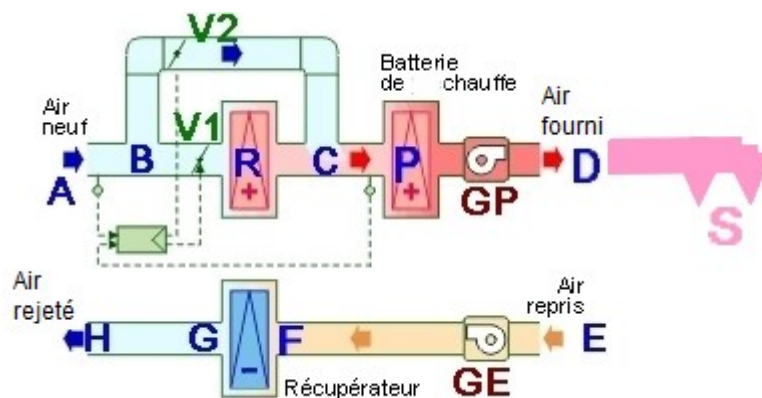


Figure 3.28: Exercice 1
Ventilation Mécanique Contrôlée (VMC) double flux avec récupérateur (source IBGE et Energie +)

Résolution:

- tronçons AB, BR et BC via le by-pass
 - type d'air: air neuf;
 - situation (tableau 3.1): IIa dans un local technique;
 - consulter le tableau 3.6. Ces conduits ne sont pas en situation Ia (enterrés ou à l'extérieur), l'épaisseur minimale de calorifugeage est donc de 20 mm d'isolant de classe 1.
- tronçon RCP
 - type d'air: air fourni (traité par la batterie de préchauffe R);
 - situation (tableau 3.1): IIa dans un local technique;
 - température nominale de dimensionnement de l'air véhiculé: 12°C;
 - consulter le tableau 3.6.
La température est inférieure à 25°C. Pas d'épaisseur minimale d'isolant imposée.

- tronçon P à D
 - o type d'air: air fourni;
 - o situation (tableau 3.1): Ila dans un local technique;
 - o température nominale de dimensionnement de l'air véhiculé: 40°C;
 - o consulter le tableau 3.6.
La température est supérieure à 35°C, donc l'épaisseur minimale de calorifugeage est 40 mm d'isolant de classe 1.

- tronçon D à S
 - o type d'air: air fourni;
 - o situation (tableau 3.1): apparent dans un local chauffé, mais non climatisé;
 - o cette situation n'est pas mentionnée dans le tableau 3.6. Il n'y a donc pas d'épaisseur minimale d'isolant imposée.

- tronçon E à GE
 - o type d'air: air repris + présence d'un récupérateur de chaleur en aval;
 - o situation (tableau 3.1): apparent dans un local chauffé, mais non climatisé;
 - o cette situation n'est pas mentionnée dans le tableau 3.6. Il n'y a donc pas d'épaisseur minimale d'isolant imposée.

- tronçon GE à G
 - o type d'air: air repris + présence d'un récupérateur de chaleur en aval;
 - o situation (tableau 3.1): Ib dans tout espace hors du volume protégé;
 - o consulter le tableau 3.6.
L'épaisseur minimale de calorifugeage est 40 mm d'isolant de classe 1.

- tronçon G à H
 - o type d'air: air rejeté mais pas de récupérateur de chaleur en aval;
 - o consulter le tableau 3.6.
Il n'y a pas d'épaisseur minimale d'isolant pour de l'air rejeté,

Synthèse:

tronçons	épaisseur minimale d'isolant de classe 1 en mm
AB, BR, BC via by-pass	20
RCP	/
P à D	40
D à S	/
E à GE	/
GE à G	40
G à H	/



Exercice 2:

Enoncé:

- remplacement des chaudières gaz de plus de 20 kW dans un immeuble de bureau existant;
- le système de chauffage est composé d'un circuit d'eau qui alimente des radiateurs, ainsi qu'une batterie de chauffe dans un groupe de pulsion;
- les groupes de pulsion et d'extraction sont situés dans des locaux techniques compris dans le volume protégé;
- les conduits d'air sont disposés en apparent dans les locaux chauffés, mais non climatisés;
- la consigne de température de l'air pulsé est 22°C (valeur de dimensionnement < 25 °C).

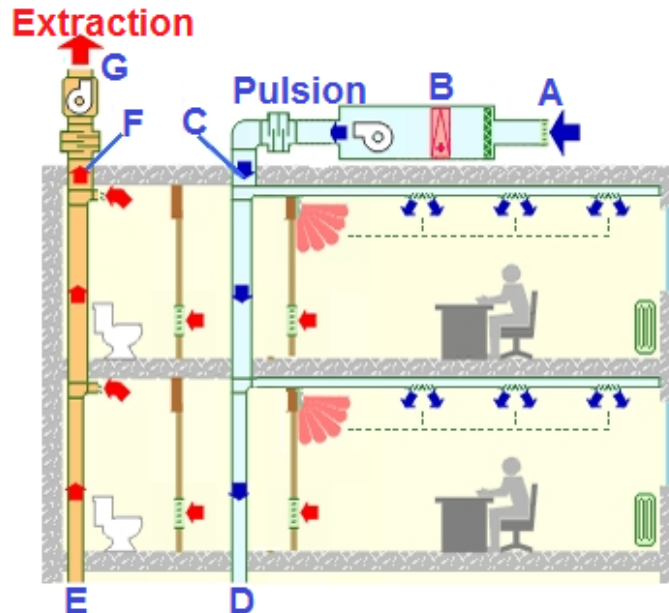


Figure 3.29: Exercice 2

Ventilation Mécanique Contrôlée (VMC) double flux à pulsion chauffée (source IBGE et Energie+)

Résolution:

- tronçon AB
 - type d'air: air neuf;
 - situation (tableau 3.1): IIa dans un local technique;
 - consulter le tableau 3.6.
Ces conduits ne sont pas en situation Ia (enterrés ou à l'extérieur), donc l'épaisseur minimale de calorifugeage est 20 mm d'isolant de classe 1.
- tronçon BC
 - type d'air: air fourni;
 - situation (tableau 3.1): IIa dans un local technique;
 - température nominale de dimensionnement de l'air véhiculé < 25°C;
 - consulter le tableau 3.6.
La température est inférieure à 25°C. Pas d'épaisseur minimale d'isolant imposée.
- tronçon CD
 - type d'air: air fourni;
 - situation (tableau 3.1): apparent dans un local chauffé, mais non climatisé;
 - cette situation n'est pas mentionnée dans le tableau 3.6. Il n'y a donc pas d'épaisseur minimale d'isolant imposée.
- tronçons EF et FG
 - type d'air: air repris, mais pas de récupérateur de chaleur en aval;
 - consulter le tableau 3.6.
Il n'y a pas d'épaisseur minimale d'isolant pour de l'air repris, lorsqu'il n'y a pas de récupérateur de chaleur en aval.

Synthèse:

tronçons	épaisseur minimale d'isolant de classe 1 en mm
AB	20
BC, CD, EF, FG	/



CHAPITRE 4: EXIGENCES RELATIVES AU PARTITIONNEMENT

1. PRINCIPE GÉNÉRAL

Partitionner un système de chauffage consiste à déterminer des zones et placer des organes d'arrêt afin de pouvoir arrêter la distribution d'eau de chauffage et la distribution d'air lorsqu'une zone est inoccupée.

Le partitionnement permet:

- d'éviter des consommations d'énergie inutiles;
- et de faciliter les interventions suite à des pannes, des travaux ..., en permettant d'isoler du point de vue hydraulique et aéraulique la zone concernée sans interrompre la distribution dans les autres zones.

2. LES ÉVÉNEMENTS QUI DÉCLENCHENT L'APPLICATION DE CETTE EXIGENCE

L'exigence de partitionnement doit être mise en œuvre:

- lors du placement d'un nouveau système de chauffage après le 01/01/2011. Dans ce cas, l'exigence de partitionnement s'applique à l'ensemble des nouveaux réseaux;
- lors du remplacement ou de l'ajout d'un réseau de distribution d'eau de chauffage ou d'un réseau de distribution d'air (chauffé) après le 01/01/2011. Dans ce cas, l'exigence de partitionnement s'applique aux locaux desservis par les parties modifiées ou remplacées.

3. RÉSEAUX DE DISTRIBUTION CONCERNÉS

Sont concernés par l'exigence portant sur le partitionnement, les conduits compris dans un système de chauffage soumis à la réglementation chauffage PEB et véhiculant:

- de l'eau chaude pour l'alimentation des émetteurs de chaleur;
- ou de l'air.

Rappel: pour qu'un conduit d'air fasse partie d'un système de chauffage soumis à la réglementation chauffage PEB, il doit véhiculer de l'air chauffé, ou pouvant être chauffé par une chaudière de plus de 20 kW alimentée au mazout ou au gaz qui utilise l'eau comme fluide caloporteur intermédiaire (par ex. présence d'une batterie d'eau de chauffage).

Ne sont donc pas concernés par l'exigence portant sur le partitionnement, les réseaux de distribution:

- d'air de ventilation non chauffé ou chauffé par un système de chauffage qui n'est pas soumis à la réglementation chauffage PEB⁷ (exemple de conduits qui ne sont pas concernés: air chauffé par une batterie électrique);
- d'eau chaude sanitaire (en boucle ou non).

Les réseaux de distribution d'eau glacée ne sont pas concernés par la réglementation chauffage PEB, ils sont cependant soumis à l'exigence de partitionnement développée dans la réglementation climatisation PEB. Des informations sur les réseaux de distribution d'eau glacée peuvent être consultées dans le [module réglementaire](#) de la réglementation climatisation PEB disponible sur le site internet de Bruxelles Environnement.

⁷ Voir chapitre 1 point 1 rappels du module réglementaire



4. DÉTERMINATION DES ZONES

1. une zone est un ensemble de locaux contigus de même affectation et ayant des besoins thermiques, des exigences de confort, des horaires et des régimes de fonctionnement similaires;
2. chaque zone dessert au maximum 1.250 m² de superficie plancher chauffé ou ventilé;
3. en dérogation au point 2, une zone peut avoir une superficie égale à 1.875 m² maximum à condition qu'elle jouxte sur le même étage une autre zone dont la superficie est égale à 625 m² maximum, si les critères de similarité énoncés au point 1 sont mieux satisfaits grâce à ce zonage;
4. chaque habitation individuelle constitue une zone;
5. lorsque des locaux contigus à affectation de bureaux et services et ayant des besoins thermiques, des exigences de confort, des horaires et des régimes de fonctionnement similaires sont situés sur plusieurs étages, on crée au moins autant de zones que d'étages de telle sorte que chaque zone regroupe des locaux situés sur un même étage.

Les surfaces planchers indiquées (1.250 m² ou 1.875 m²) ne reprennent que les surfaces planchers des locaux ou espaces chauffés par l'intermédiaire d'un circuit hydraulique ou aéraulique.

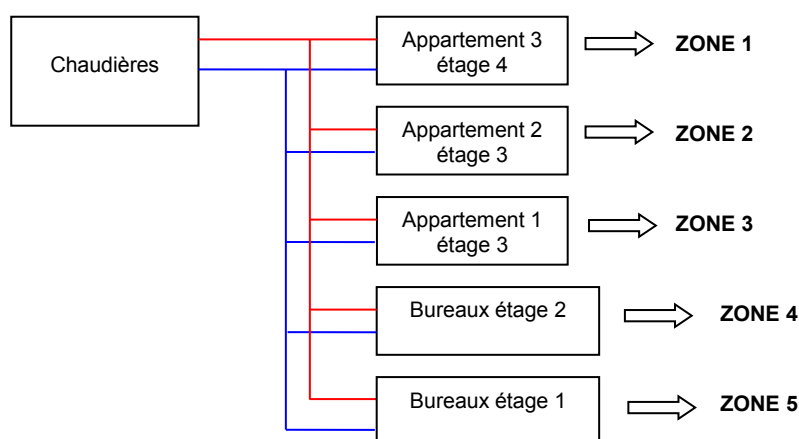


Figure 4.1: Exemple de partitionnement

5. ORGANES DE SECTIONNEMENT

On entend par:

1. organe de sectionnement manuel, un organe d'isolement dont le passage de l'état ouvert à l'état fermé (et réciproquement) se fait uniquement par action manuelle;
2. organe de sectionnement motorisé, un organe d'isolement dont l'actionnement (ouverture et fermeture) est motorisé, quel que soit le type d'actionneur: actionneur pneumatique, moteur thermique, électrovanne, servomoteur ...

a) Réseaux hydrauliques de distribution d'eau chaude de chauffage

Les points d'entrée et de sortie de zone des conduites doivent être équipés d'organes de sectionnement. L'organe de sectionnement à l'entrée de zone doit être motorisé si le système de chauffage comprend plus d'une zone.

Pour les immeubles à appartements, les organes de sectionnement aux points d'entrée et de sortie de la zone doivent être accessibles à partir de l'appartement lui-même ou à partir d'un espace commun.

Les vannes motorisées de régulation peuvent être utilisées pour le partitionnement, à condition que le dispositif de régulation donne la priorité à la fermeture de celles-ci lorsqu'on souhaite isoler la zone concernée (indépendamment des autres paramètres de régulation).

b) Réseaux aérauliques de distribution d'air (pouvant être chauffés par le système de chauffage)

L'exigence relative au partitionnement du réseau aéraulique concerne uniquement les bâtiments à affectation de bureaux et services. Dans ces bâtiments, les gaines d'air fourni et d'air repris doivent être équipées d'organes de sectionnement aux points d'entrée et de sortie de zone. Ces organes de sectionnement doivent être motorisés si le réseau aéraulique dessert plus d'une zone.

Les clapets d'air motorisés de régulation peuvent être utilisés pour le partitionnement, à condition que le dispositif de régulation donne la priorité à la fermeture de ceux-ci lorsqu'on souhaite isoler la zone concernée (indépendamment des autres paramètres de régulation).

Tableau 4.1: Récapitulatif de l'exigence relative au partitionnement				
fluide véhiculé	affectation	nombre de zone	au point d'entrée de zone	au point de sortie de zone
eau chaude de chauffage	toute affectation	1 zone hydraulique	1 organe de sectionnement manuel	1 organe de sectionnement manuel
		> 1 zone hydraulique	1 organe de sectionnement motorisé	1 organe de sectionnement manuel
air véhiculé par un système de ventilation compris dans un système de chauffage	bureaux et services	1 zone aéraulique	1 organe de sectionnement manuel	1 organe de sectionnement manuel
		> 1 zone aéraulique	1 organe de sectionnement motorisé	1 organe de sectionnement motorisé
	autre que bureaux et services (2)	indifférent	pas d'organe de sectionnement obligatoire (1)	pas d'organe de sectionnement obligatoire (1)

- (1) pas obligatoire sur le plan réglementaire mais conseillé pour faciliter la maintenance
- (2) également les systèmes de ventilation des immeubles de logements (exemple: ventilation hygiénique de type C ou D d'un immeuble de logements collectifs).



CHAPITRE 5: EXIGENCES RELATIVES À LA RÉGULATION DES SYSTÈMES DE CHAUFFAGE

1. GÉNÉRALITÉS

La bonne conception, le paramétrage correct et le bon fonctionnement de la régulation automatique des systèmes de chauffage sont un des piliers des économies d'énergie dans un bâtiment.

Ce chapitre vise à expliquer le contenu des exigences relatives à la régulation de la réglementation chauffage PEB.

L'objectif n'est pas de détailler le fonctionnement ou la conception des systèmes de régulation. En matière de conception, vous trouverez notamment des conseils dans le « guide bâtiment durable » disponible sur le site <http://guidebatimentdurable.bruxellesenvironnement.be>, dans la fiche « G_ENE10 Garantir l'efficacité des installations de chauffage, d'eau chaude sanitaire et de refroidissement ».

2. EVÉNEMENT QUI DÉCLENCHE L'APPLICATION DE CES EXIGENCES

L'exigence relative à la régulation s'applique à l'ensemble d'un système de chauffage lorsqu'une **nouvelle chaudière** y est placée.

3. EXIGENCE SUR LA RÉGULATION POUR LE RÉGIME NORMAL

3.1 Régulation en fonction de la température mesurée dans le local

Les émetteurs de chaleur doivent être équipés de robinets thermostatiques ou réglés en fonction de la température mesurée dans le local.

Cette exigence est respectée en plaçant:

- 1) un robinet thermostatique sur chaque émetteur de chaleur (radiateur, convecteur ...);
- 2) un robinet thermostatique sur une conduite qui alimente plusieurs émetteurs dans un même local;
- 3) OU un thermostat d'ambiance qui coupe la circulation d'eau chaude à travers les émetteurs situés dans un même local.

Il ne faut donc pas installer de vannes thermostatiques dans un local où un thermostat coupe la circulation d'eau chaude à travers les émetteurs de chaleur situés dans ce local.

Illustrations:

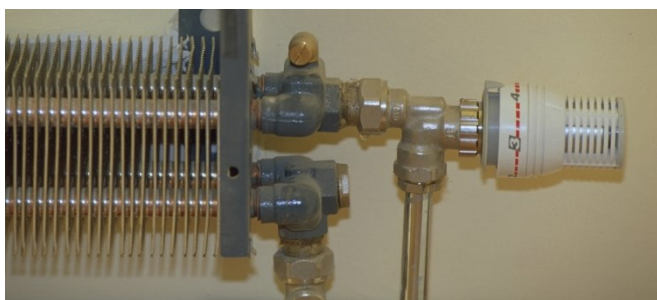


Figure 5.1: Vanne thermostatique sur chaque émetteur (convecteur)

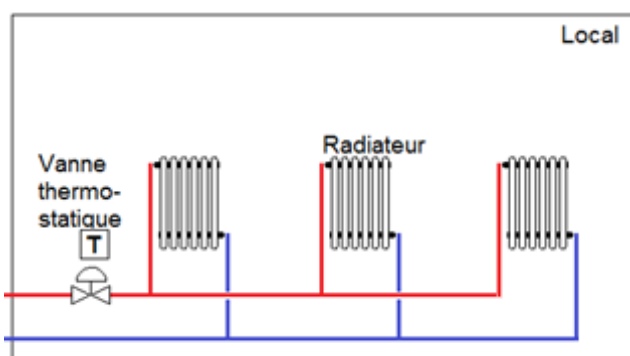


Figure 5.2: Vanne thermostatique sur l'alimentation de plusieurs radiateurs

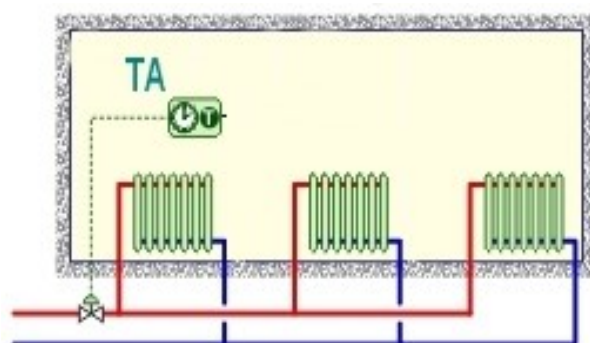


Figure 5.3: Thermostat d'ambiance qui gère la circulation d'eau chaude dans un local



3.2 Régulation climatique ou régulation en température glissante

3.2.1.Principe

Lorsque la **superficie plancher des locaux chauffés** par le système de chauffage est **supérieure ou égale à 400 m²**, la **température de l'eau de chauffage** qui passe dans les émetteurs doit varier en **fonction de la température extérieure**.

Ce type de régulation est généralement appelé régulation climatique ou régulation en température glissante. Elle est réalisée au moyen d'une sonde qui mesure la température extérieure et d'un régulateur qui détermine la consigne de température de l'eau de chauffage en fonction de la température extérieure sur base d'une « courbe de chauffe » (voir exemple Figure 5.4).

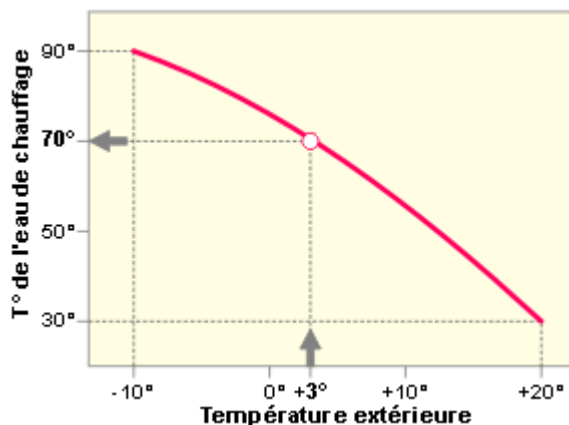


Figure 5.4: Exemple de courbe de chauffe (source Energie+)

3.2.2.Intérêt de la régulation en température glissante

Ce type de régulation permet d'adapter la température de l'eau de départ du circuit de chauffage en fonction des besoins. Etant donné que les pertes de chaleur des conduits, des accessoires et des chaudières dépendent de l'écart entre la température de l'eau du circuit de chauffage et de leur environnement direct, un écart moyen plus faible permet d'améliorer le rendement saisonnier du système de chauffage et donc d'économiser de l'énergie. En présence d'une chaudière à condensation, ce type de régulation permet également d'optimiser le phénomène de condensation et ainsi améliorer le rendement saisonnier de la chaudière à condensation.

3.2.3. Plage minimale de variation de la température de départ

Pour que la régulation climatique améliore le rendement saisonnier du système de chauffage, il faut que la régulation puisse faire varier la température de départ du circuit chauffage sur une certaine plage (PL).

Cette plage est déterminée de la façon suivante:

$$PL \geq 0,85 \times (T_{\text{ nominale départ chauffage}} - T_{\text{ consigne max T ambiante}})$$

où PL est la plage de variation entre la température maximale et minimale de départ du circuit de chauffage

$T_{\text{ nominale départ chauffage}}$ est la température nominale (de conception) du départ du circuit de chauffage

$T_{\text{ consigne max T ambiante}}$ est la consigne de température ambiante maximale des locaux chauffés

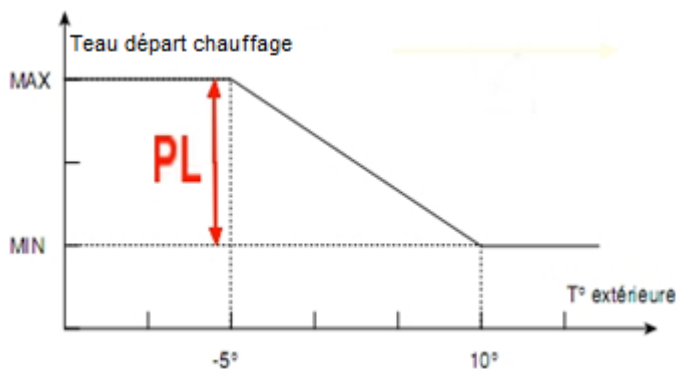


Figure 5.5: Illustration de la plage de variation de température glissante

Exemples:

- Immeuble de bureau:
Emetteurs = radiateurs en régime classique 90/70 °C;
Consigne max. de température ambiante = 21°C;
 $PL \geq 0,85 \times (90 - 21) = 58,7 \text{ °C}$.
La température de l'eau doit pouvoir au minimum varier dans une plage de 90 °C à $(90 - 58,7) \text{ °C} = 31,3 \text{ °C}$.
- Maison unifamiliale équipée de radiateurs prévu pour un régime 75/65°C:
Emetteurs = radiateurs en régime moyenne température 75/65 °C (EN442);
Consigne max de température ambiante = consigne dans la salle de bain = 24°C;
 $PL \geq 0,85 \times (75 - 24) = 0,85 \times 51 \text{ °C} = 43,3 \text{ °C}$.
La température de l'eau doit pouvoir au minimum varier dans une plage de 75 °C à $(75 - 43,3) \text{ °C} = 31,7 \text{ °C}$.
- Maison unifamiliale équipée d'un chauffage par le sol:
Emetteurs = rayonnement par le sol en régime moyenne température 45/37 °C;
Consigne max. de température ambiante = consigne dans salle de bain = 24°C;
 $PL \geq 0,85 \times (45 - 24) = 0,85 \times 21 \text{ °C} = 17,85 \text{ °C}$.
La température de l'eau doit pouvoir varier dans une plage de 45 °C à $(45 - 17,8) \text{ °C} = 27,2 \text{ °C}$.

3.2.4. Mise en œuvre de cette exigence

Les solutions suivantes permettent de respecter l'exigence de régulation en température glissante:

3.2.4.1 température glissante de l'eau sortant de la chaudière (Figure 5.6)

Ce type de régulation ne peut être réalisé sur une large plage de variation que sur les chaudières « très basse température », sinon la régulation doit prévoir une limite basse de température afin de protéger la chaudière (exemple: voir Figure 5.7).

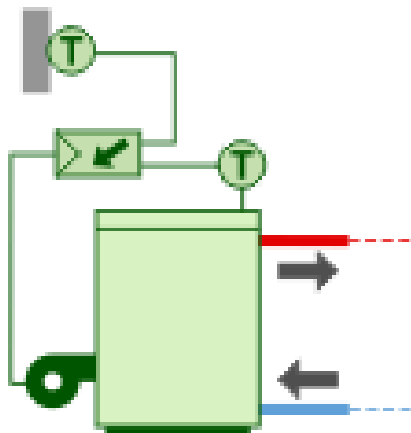


Figure 5.6: Régulation en température glissante de l'eau sortant de la chaudière (Energie+)

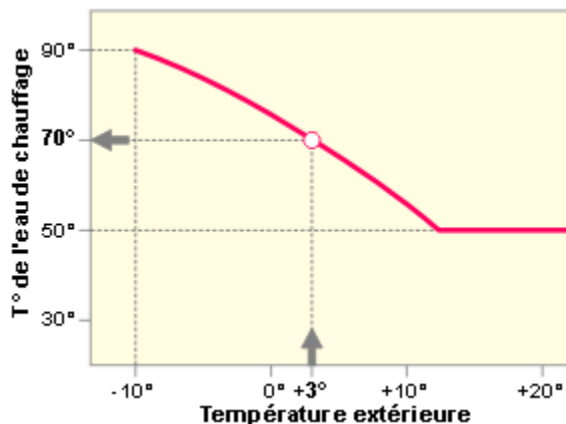


Figure 5.7: Régulation en température avec une limite basse de température

3.2.4.2 régulation en température glissante juste en sortie de chaudière

La Figure 5.8 illustre ce type de régulation qui peut être effectué en plaçant sur le départ général du circuit de chauffage une vanne 3 voies ou une vanne 4 voies.

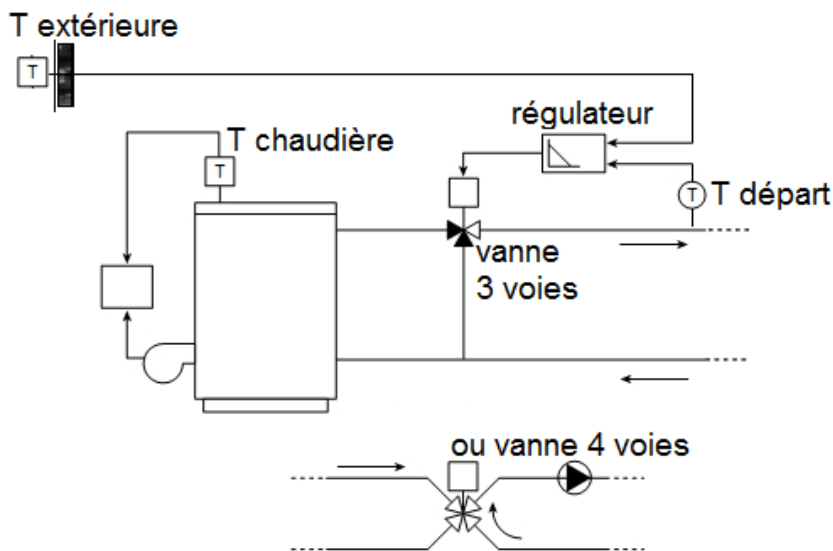


Figure 5.8: Régulation en température glissante juste en sortie de chaudière

3.2.4.3 régulation en température glissante sur chaque départ

La Figure 5.9 illustre ce type de régulation qui consiste à placer sur le départ de chaque sous-circuit une vanne 3 voies (ou 4 voies) pilotée par un régulateur sur base d'une courbe de chauffe.

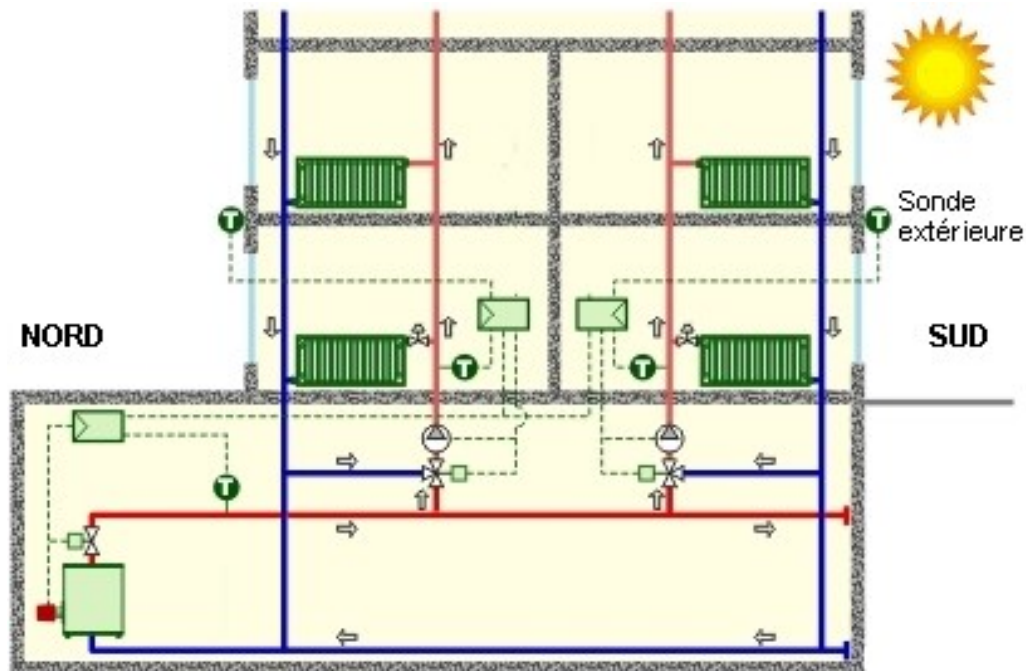


Figure 5.9: Régulation en température glissante sur le départ de chaque sous-circuit
(source: Energie+)

La régulation en température glissante sur le départ de chaque sous-circuit peut également être effectuée en tenant compte de la température ambiante de locaux de référence (exemple: voir Figure 5.10 ci-dessous).

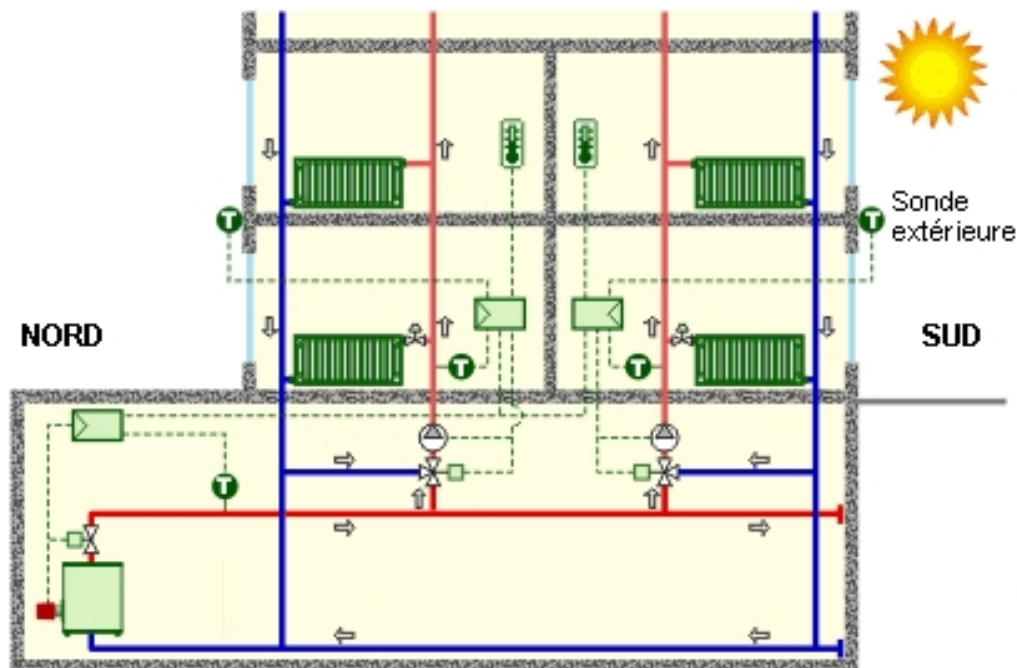


Figure 5.10: Régulation en température glissante sur le départ de chaque sous-circuit en tenant compte de la température ambiante (source: Energie+)

Une attention particulière doit être portée au réglage de la courbe de chauffe du régulateur climatique (pente et point de départ: voir Figure 5.11).

Ce réglage est fonction de la température de confort souhaitée, des caractéristiques du bâtiment (niveau d'isolation, inertie ...) et des équipements techniques présents sur le circuit de chauffage (dimensionnement des chaudières, type d'émetteurs de chaleur: radiateur, batterie dans un groupe de pulsion, ventilo-convecteur ...).

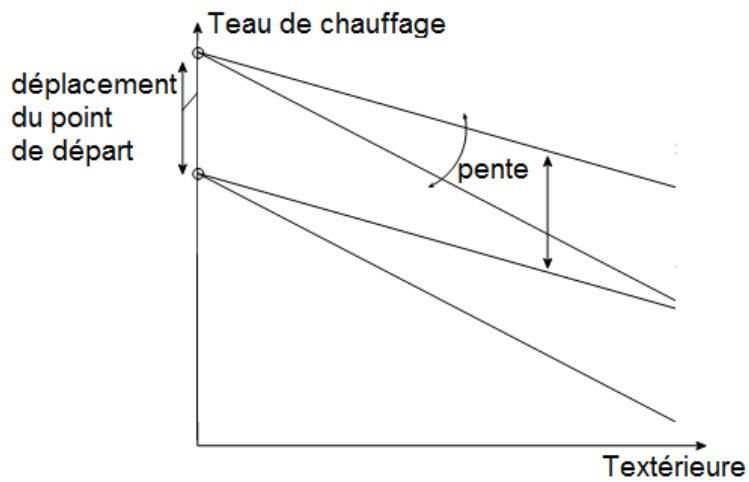


Figure 5.11: Illustration du réglage d'une courbe de chauffe

4. EXIGENCE SUR LA RÉGULATION POUR LES RÉGIMES DE RALENTI ET HORS GEL

4.1 Régime de ralenti

Un dispositif de régulation doit permettre de réaliser un régime de ralenti durant les périodes d'inoccupation temporaire c.-à-d. d'atteindre et de maintenir des températures intérieures inférieures aux valeurs de confort de quelques degrés.

En pratique: température de ralenti = température de confort diminuée de 3 °C à 5 °C.

4.2 Régimes hors gel et anti-condensation

Un dispositif de régulation doit permettre de réaliser un régime de mise hors gel (ou anti-condensation) durant les périodes d'inoccupation prolongée.

Le régime de mise hors gel permet d'atteindre et de maintenir des températures intérieures évitant le gel d'eau dans les locaux et le régime d'anti-condensation permet d'atteindre et de maintenir des températures intérieures les plus basses possibles tout en évitant l'apparition de condensations superficielles.

En pratique:

- température de mise hors gel: ~ 5 °C
- température d'anti-condensation: 8 à 10 °C

La réglementation chauffage PEB ne précise pas lequel de ces 2 derniers régimes est à appliquer.

Il appartient au RIT de décider le régime le plus adapté selon les risques encourus: présence d'eau ou de liquides, degré d'hygrométrie plus ou moins important, dégradations possibles de parois en présence de condensations superficielles (selon la nature des matériaux entre autres), etc.

4.3 Dispositifs de régulation pour les régimes de ralenti et hors gel

4.3.1. Contrôle d'ambiance de locaux témoins

Les régimes de fonctionnement (ralenti, hors gel ou anti-condensation) des systèmes de chauffage mis en service après le 01/01/2011 doivent tenir compte d'un contrôle d'ambiance. C'est-à-dire que les équipements de régulation doivent tenir compte de l'évolution d'une ou plusieurs températures intérieures mesurées dans un ou plusieurs locaux témoins.

Lorsqu'on installe après le 01/01/2011, une nouvelle chaudière (ajout ou remplacement) dans un système de chauffage existant avant cette date:

- le contrôle d'ambiance pour la réalisation des régimes « ralenti », « hors gel » et « anti-condensation », n'est pas imposé (mais reste conseillé);
- par contre les dispositifs de régulation permettant de réaliser les différents régimes de fonctionnement doivent bien être prévus.

4.3.2. Bâtiments dont les horaires d'occupation sont identiques pour tous les locaux

4.3.2.1 Périodes d'inoccupation temporaire

Dans les bâtiments dont le programme horaire d'inoccupation temporaire est identique pour tous les locaux chauffés par un système de chauffage, le dispositif de régulation permettant de réaliser le régime de ralenti doit agir directement sur la chaudière ou l'ensemble des chaudières.

En pratique, pour un bâtiment à inertie moyenne, la période d'inoccupation temporaire varie de ½ jour à 3 jours.

4.3.2.2 Périodes d'inoccupation prolongée

Pour les bâtiments dont le programme horaire d'inoccupation prolongée est identique pour tous les locaux chauffés par un système de chauffage, le dispositif de régulation permettant de réaliser le régime hors gel doit agir directement sur la chaudière ou l'ensemble de chaudières.

En pratique, pour un bâtiment à inertie moyenne, la période d'inoccupation prolongée varie de 4 à 5 jours ou plus (pour les bâtiments à forte inertie thermique).



5. PROGRAMMATION DES CHANGEMENTS DE RÉGIME

5.1. Programmateur à horloge et optimiseurs

La commutation entre le régime normal, le régime de ralenti et le régime hors gel est réalisée à heures fixes au moyen d'un programmateur à horloge ou à heures variables par un optimiseur.

L'horloge permet la programmation de minimum 7 jours (Bien que cela ne soit pas imposé, dans le cadre du secteur tertiaire, on recommande de permettre une programmation de minimum 365 jours).

L' horloge doit avoir une réserve de marche, c'est-à-dire qu'elle doit être munie d'une pile ou d'une batterie de secours afin de faire face à une éventuelle coupure d'alimentation électrique (locale ou générale). La réglementation n'impose plus (suite à la circulaire du 24 janvier 2013⁸) de nombre d'heures minimal de la réserve de marche.

5.2. Gestion de la commutation entre deux régimes

Lors d'une commutation entre deux régimes, la puissance de chauffage est nulle ou maximale de façon à minimiser les durées des phases de transition.

En d'autres termes:

- 1) lors du passage d'une période d'occupation à une période d'inoccupation, la production de chaleur est interrompue;
- 2) lors du passage d'une période d'inoccupation à une période d'occupation, la puissance calorifique transmise devient maximale pour atteindre à nouveau la consigne de confort le plus rapidement possible.

6. ARRÊT AUTOMATIQUE DU CHAUFFAGE

La régulation doit permettre la mise à l'arrêt de la chaudière lorsque les besoins en chauffage des locaux sont nuls.

Exemples de régulateurs qui répondent à cette exigence:

- un régulateur qui tient compte d'une mesure de la température de l'air extérieur et d'une courbe de chauffe afin d'arrêter la chaudière lorsque la consigne est atteinte;
- un régulateur qui compare la température ambiante d'un local et arrête la chaudière lorsque la consigne est atteinte durant un certain laps de temps.

La Figure 5.12 illustre un dispositif qui peut répondre à l'exigence d'arrêt automatique du chauffage lorsque les besoins de chauffage sont nuls: si le régulateur arrête la chaudière en fonction d'une consigne de température extérieure.

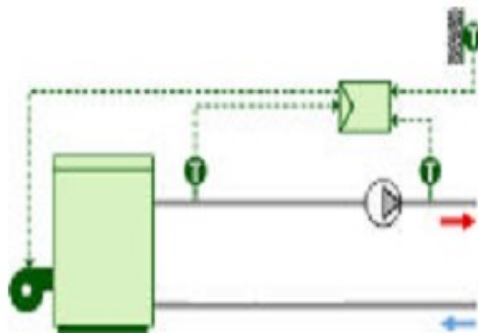


Figure 5.12: Exemple de dispositif qui peut répondre à l'exigence d'arrêt automatique lorsque les besoins de chauffage sont nuls

⁸ Circulaire du 24 janvier 2013 sur l'application de certaines dispositions de l'arrêté du Gouvernement de la Région de Bruxelles-Capitale du 3 juin 2010 relatif aux exigences PEB applicables aux systèmes de chauffage pour le bâtiment lors de leur installation et pendant leur exploitation

7. GESTION DES CIRCULATEURS ET POMPES.

Le fonctionnement des pompes et circulateurs doit être asservi au besoin thermique.

Besoin thermique nul → débit d'eau nul

Finis les circulateurs qui tournent tout le temps et oubliés de tous !

8. RÉGULATION DE L'ENSEMBLE DES CHAUDIÈRES D'UN MÊME SYSTÈME DE CHAUFFAGE

Cette exigence ne s'applique pas aux systèmes de chauffage de type 1 dont la production de chaleur est par définition, réalisée par une seule chaudière.

Résumé des exigences relatives à la régulation des systèmes de chauffage de type 1:

Événement déclencheur: le placement d'une nouvelle chaudière

Exigences:

Régime normal:

- Régulation en fonction de la température mesurée dans les locaux: robinets thermostatiques ou thermostat d'ambiance
- Régulation climatique (régulation de la température de l'eau de chauffage en fonction de la température extérieure) lorsque la surface des planchers chauffés est $\geq 400 \text{ m}^2$
La réglementation définit une plage minimale de variation de la température de départ du circuit de chauffage.

Régimes ralenti, hors gel et anti-condensation:

- Régime ralenti (généralement $T_{\text{confort}} - 3 \text{ à } 5^\circ\text{C}$) lors des périodes d'inoccupation temporaire (généralement $\frac{1}{2}$ à 3 jours)
- Régime hors gel ou anti-condensation lors des périodes d'inoccupation prolongée (généralement ≥ 4 jours)
- Pour les bâtiments dont les horaires d'occupation des locaux sont identiques → agir directement sur les chaudières
- Pour les systèmes de chauffage mis en service après le 1/1/2011, les régimes ralenti, hors gel ou anti-condensation) doivent tenir compte d'un contrôle d'ambiance de locaux témoins

Programmation des changements de régime:

- Les changements de régime sont effectués à heures fixes à l'aide d'une horloge à réserve de marche programmable sur minimum 7 jours ou à heures variables à l'aide d'un optimiseur
- Lors des changements de régime:
occupation → inoccupation: arrêt de la production de chaleur
inoccupation → occupation: production de chaleur à puissance maximale

Gestion du fonctionnement des chaudières, des pompes et des circulateurs:

- Arrêt automatique des chaudières lorsque les besoins thermiques sont nuls
- Gestion des pompes et des circulateurs en fonction des besoins thermiques



CHAPITRE 6: TENUE D'UN CARNET DE BORD

1. INTRODUCTION

Le carnet de bord est un dossier où tous les documents relatifs aux installations techniques et au bâtiment sont rassemblés. Il permet à tous les intervenants de trouver rapidement les informations nécessaires et de connaître l'historique du système de chauffage. Son rôle est donc essentiel lorsqu'on souhaite obtenir des installations performantes et des interventions efficaces.

2. LES OBLIGATIONS

Il s'agit d'une obligation pour tous les systèmes de chauffage qui entrent dans le champ d'application de la réglementation, sans événement déclencheur.

Les systèmes de chauffage de type 1 placés à partir du 01/01/2011: le contenu du carnet de bord devra être conforme au contenu minimal du carnet de bord des systèmes de chauffage de type 1 présenté au point 4.1 de ce chapitre.

Les systèmes existants avant le 01/01/2011, le carnet de bord devra reprendre, parmi les informations du contenu minimal défini par la réglementation chauffage PEB:

- l'information disponible à cette date;
- l'information relative aux parties modifiées ou renouvelées après cette date.

Le responsable des installations techniques veille à ce que le carnet de bord soit constitué et tenu à jour par tous les professionnels (agréés ou non) qui interviennent sur le système de chauffage lors de son installation et pendant son exploitation (lors d'un acte réglementaire ou non).

Le carnet de bord doit rester à disposition du responsable des installations technique et de toute personne intervenant sur le système de chauffage. Il ne peut donc être emporté par les sociétés de maintenance, les sociétés de gestion immobilière, le locataire sortant, l'ancien propriétaire, etc...

3. MISSION DU CHAUFFAGISTE AGRÉÉ VIS-À-VIS DU CARNET DE BORD

Lors de la réception du système de chauffage, le chauffagiste agréé vérifie:

- si le carnet de bord existe bien;
- si les informations y sont bien rassemblées et accessibles;
- si les informations concernant les interventions sont bien tenues à jour.

Le chauffagiste agréé indique sur l'attestation de réception si l'exigence relative au carnet de bord est respectée ou non. Si l'exigence n'est pas respectée, il note les manquements constatés.



4. CONTENU DU CARNET DE BORD

4.1 Contenu minimal du carnet de bord d'un système de chauffage de type 1

Le carnet de bord est constitué au minimum des informations suivantes:

- Documentation technique:

Les fiches techniques, notices d'utilisation, de montage, de fonctionnement et d'entretien:

- de la production de chaleur: chaudières, ...;
- de la distribution de chaleur: circulateurs, vannes manuelles, collecteurs ...;
- de la régulation: automates, régulateurs, vannes 3 voies, vannes thermostatiques, sondes de mesure...; ainsi que les paramètres de mise en service;
- des émetteurs de chaleur: radiateurs, convecteurs, groupe de pulsion ...;
- des autres équipements: isolants thermiques, traitement d'eau ...

- Les documents relatifs aux actes réglementaires:

- la feuille de route;
- l'attestation de réception;
- les attestations de contrôle périodique;
- le rapport de diagnostic.

- Suivi des consommations d'énergie:

- pour les combustibles gazeux: une copie des factures sur lesquelles les relevés d'index (et les dates de ces relevés) sont indiqués;
- pour les combustibles liquides: une copie des factures sur lesquelles les dates de ravitaillement et les quantités livrées sont indiquées.

4.2 Documents utiles

Il est utile (mais pas obligatoire) de placer les documents suivants dans le carnet de bord:

- une liste des contacts qui reprend les coordonnées des services de secours, du responsable des installations techniques, des professionnels agréés, des sociétés de maintenance, de l'installateur, des fournisseur(s) d'énergie ...;
- la note de dimensionnement. Rappel du chapitre 2: la note de dimensionnement n'est, pour l'instant, pas obligatoire, mais conseillée;
- une description générale des installations techniques et de leur fonctionnement;
- les plans, schémas, croquis, photos ... des installations hydrauliques et aérauliques;
- tous les rapports d'entretien, d'intervention et de mesure.

Des modèles d'intercalaires afin de faciliter la constitution d'un carnet de bord sont disponibles sur le site internet de Bruxelles Environnement.



CHAPITRE 7: CARACTÉRISTIQUES COMPLÉMENTAIRES DU SYSTÈME DE CHAUFFAGE DEMANDÉES AU BÉNÉFICE DES CERTIFICATEURS

1. FINALITÉS DE CES CARACTÉRISTIQUES

Lors de la réalisation d'une réception, le chauffagiste agréé est appelé à relever certaines caractéristiques du système de chauffage et à les faire figurer sur l'attestation.

Ces caractéristiques pourront être utilisées par un certificateur lorsqu'il collectera les données nécessaires à l'établissement d'un "certificat énergétique" d'un bâtiment existant desservi par le système de chauffage concerné.

2. RÉPONSES DEMANDÉES

Les caractéristiques à "relever in situ" lors de la réalisation d'une réception sont toutes celles qui permettent de répondre par "Oui" ou par "Non" aux 7 questions suivantes. En fonction de la réponse, d'autres sous-questions peuvent apparaître, le cas échéant.

1. *Pouvez-vous constater la présence d'un régulateur qui définit la température de l'eau de la chaudière en fonction d'une sonde extérieure ? Oui/Non*

Cette question porte sur la présence d'un régulateur climatique qui agit sur la température de l'eau de la chaudière même et pas en aval.

2. *Pouvez-vous constater dans le système de chauffage la présence d'une vanne 3 voies ou d'une sonde extérieure ? Oui/Non*

Il s'agit d'un régulateur ou d'une vanne 3 voies qui agit sur la température de l'eau en aval de la chaudière comme par exemple au niveau des circuits secondaires ou sur le départ d'un collecteur.

3. *Pouvez-vous constater la présence d'une pompe à chaleur ? Oui/Non*

→ identifiez dans le système de chauffage à réceptionner, la présence d'une pompe à chaleur.

Si Oui:

- *Quel en est le vecteur énergétique ? Gaz / Electricité ?*
→ identifiez la nature de la source d'énergie qui alimente le moteur entraînant le compresseur de la PAC.
- *Quel en est le type ? Eau souterraine - Eau / Sol - Eau / Air extérieur - Eau / Air Extérieur - Air / Autre ?*
→ identifiez le type de milieu auquel sont raccordés le condenseur et l'évaporateur de la PAC. Dans l'option "autre", mentionner la situation rencontrée qui ne se trouve pas dans les 4 cas énoncés.
- *Est-elle également utilisée pour la production d'ECS ? Oui/Non*
→ identifiez si le condenseur de la pompe à chaleur délivre totalement ou partiellement de la chaleur pour la production d'ECS.

4. *Les tuyauteries de chauffage présentes dans le local de chauffe sont-elles toutes isolées ? Oui/Non*

→ identifiez si toutes les tuyauteries (\geq DN20 ou de plus de 20 mm de diamètre _{ext.}) véhiculant de l'eau chaude pour le chauffage ou la production d'ECS présentes dans la chaufferie et /ou dans le local technique sont calorifugées.

Sont considérées comme calorifugées, les conduites recouvertes d'un matériau d'une épaisseur de plus de 5 mm.

Si Non: y a-t-il plus de 50 mètres courants de conduites non isolées ? Oui/Non

→ estimez si la longueur cumulée des tronçons de tuyaux non-calorifugés dans la chaufferie et /ou dans le local technique, tous diamètres confondus, dépasse les 50 m.



5. *Pouvez-vous constater en chaufferie la présence d'une cuve de stockage de l'eau de chauffage non reliée à une pompe à chaleur ? Oui/Non*

→ identifiez la présence ou non dans la chaufferie et /ou dans le local technique, d'au moins une cuve de stockage d'eau utile pour les besoins de chauffage des locaux et/ou ventilation.

6. *Pouvez-vous constater en chaufferie la présence d'une cuve de stockage d'ECS ? Oui/Non*

→ identifiez la présence ou non dans la chaufferie et /ou dans le local technique, d'au moins une cuve de stockage d'eau utile exclusivement à la production d'ECS.

Si Oui:

- *Est-elle thermiquement bien isolée ? Oui/Non*

->identifiez si la cuve est isolée avec au moins 20 mm d'un matériau isolant.

- *Quel est le volume de la (somme des) cuve(s): < 100 l, de 100 à 200 l, >200 l ?*

->estimez le volume total des cuves (ballon) dans la chaufferie et /ou dans le local technique, par rapport aux plages renseignées.

7. *Pouvez-vous constater la présence d'une boucle de circulation d'ECS ? Oui/Non*

→ identifiez la présence d'une boucle de circulation d'ECS, que celle-ci soit à circulation forcée (via un circulateur à fonctionnement partiel ou continu) ou à circulation par thermo-siphon et que la boucle alimente ou non tous les points de puisage d'ECS.

Si Oui: Est-elle isolée thermiquement sur toute sa longueur visible ? Oui/Non

Sont considérées comme calorifugées, les conduites recouvertes d'un matériau d'une épaisseur de plus de 5 mm. Il s'agit d'identifier si la longueur totale visible des tuyaux de la boucle est bien calorifugée.

3. DIFFICULTÉS POUR RÉPONDRE

Si le chauffagiste agréé ne peut répondre par "Oui" ou "Non", il lui est demandé de noter en regard de la question, la raison pour laquelle il ne peut y répondre (impossibilité d'accéder au local, machine "XYZ" non identifiée,...). L'analyse peut bien sûr être complétée par un avis personnel (la machine située au 2^{ème} étage est probablement une pompe à chaleur,...).

Toute question laissée sans réponse « Oui/Non » sans y faire figurer une raison ou un avis rend l'attestation de réception incomplète.



CHAPITRE 8: DÉCLARATION DE CONFORMITÉ DE L'ATTESTATION DE RÉCEPTION

Le tableau 8.1 reprend une synthèse des critères de conformité à vérifier lors de la réception d'un système de chauffage de type 1.

Le chauffagiste agréé vérifiera, pour chacune des exigences dont la conformité doit être vérifiée lors de la réception d'un système de chauffage de type 1:

1. si elle doit être appliquée au système de chauffage contrôlé;
2. si c'est le cas, il vérifiera si le système de chauffage est conforme ou non par rapport à cette exigence.



Le chauffagiste agréé déclare que le système de chauffage est conforme à la réglementation chauffage PEB si toutes les exigences dont la conformité doit être contrôlée lors de la réception et qui sont applicables à ce système de chauffage sont respectées.

Si une des exigences applicables à ce système de chauffage n'est pas respectée, le chauffagiste agréé déclare celui-ci non-conforme à la réglementation chauffage PEB.

Le chauffagiste agréé indique le résultat de la conformité ou non-conformité du système de chauffage sur l'attestation de réception.

Le chauffagiste n'est pas habilité à faire preuve de souplesse et à déclarer conforme un système qu'il estimerait très légèrement non conforme, par exemple, s'il manque un peu de calorifugeage, ou si le RIT lui assure qu'il va faire les travaux nécessaires sans attendre. Par contre, il lui est recommandé d'écrire toutes les remarques qui permettront à Bruxelles Environnement de prendre la meilleure décision.

Un modèle d'[attestation de réception](#) est disponible sur le site internet de Bruxelles Environnement.

Le chauffagiste agréé:

- complète l'attestation de réception
- joint le ticket de mesure
- fait signer l'attestation de réception par le responsable des installations technique (RIT) qui est tenu de la conserver dans le carnet de bord;
- en garde une copie qu'il conserve pendant 4 ans
- envoie, **endéans les 30 jours**, une copie de l'attestation:
 - o soit par email: attestations_chauffagePEB@environnement.irisnet.be
 - o soit par courrier:
Bruxelles Environnement
Division Energie
Département Chauffage et Climatisation PEB
Avenue du Port 86C boîte 3000
1000 Bruxelles
 - o soit par fax: +32 2 563 41 21, à l'attention de la division Energie (Département Chauffage et Climatisation PEB),

AVERTISSEMENT

En cas de constatation d'un danger pour les utilisateurs du système de chauffage contrôlé ou pour toute autre personne, le professionnel agréé en charge de la réception de ce système de chauffage est tenu de **prévenir** les personnes suivantes, s'il n'a pas la possibilité d'agir ou s'il n'est pas habilité à le faire:

1. en **cas d'urgence** (intoxication au CO effective ou fuite de gaz avérée avec danger immédiat), après avoir ouvert les fenêtres et évacué les lieux: **les pompiers** (112);
2. en **cas d'odeur de gaz**, après avoir ouvert les fenêtres et évacué les lieux: **Sibelga** (02/274.40.44)
3. dans tous les **autres cas de danger**: l'**utilisateur** et le **propriétaire du système de chauffage**; soit s'ils sont présents par un écrit signé par les parties concernées chacune en recevant une copie, soit s'ils sont absents par l'envoi d'un courrier recommandé avec accusé de réception qui avertit du danger potentiel.



Tableau 8.1: Récapitulatif des critères de conformité à contrôler lors de la réception d'un système de chauffage de type 1

Caractéristique de la chaudière	Conforme	Non-conforme	Pas d'application	Commentaires
Modulation de la puissance du brûleur				<i>Exigence d'application pour les chaudières neuves installées après le 01/01/2011</i>
Analyse des gaz de combustion	Conforme	Non-conforme	Pas d'application	Commentaires
Température nette \leq seuil maximum				<i>Pas d'application pour les chaudières alimentées par des combustibles liquide</i>
Indice fumée \leq seuil maximum				<i>Pas d'application pour les chaudières alimentées par des combustibles gaz</i>
Concentration en O ₂ \leq seuil maximum				<i>Pas d'application pour les chaudières alimentées par des combustibles gazeux et les chaudières alimentées par des combustibles liquides fabriquées avant le 01/01/1998 pendant une période transitoire qui se termine le 31/12/2016</i>
Concentration en CO \leq seuil maximum				
Concentration en CO ₂ \geq seuil minimum				<i>Pas d'application pour les chaudières gaz unit</i>
Rendement de combustion \geq seuil minimum				<i>Pas d'application pour les chaudières à condensation</i>
Evacuation des gaz de combustion	Conforme	Non-conforme	Pas d'application	Commentaires
Présence d'orifices de mesure de combustion, éventuellement réalisés lors du contrôle périodique ou de la réception				<i>Une dérogation est accordées aux chaudières de type C concentriques mise en service avant 01/01/2011</i>
Tirage \geq seuil minimum de 5 Pa				<i>Pas d'application si les conditions météo sont anormales. Si le tirage est supérieur ou égal à 3 Pa mais inférieur à 5 Pa, cela n'entraîne pas de non-conformité, mais une remarque sur l'attestation</i>
Etanchéité des conduits d'évacuation des fumées et le cas échéant des conduits d'amenée d'air.				<i>Toujours d'application</i>
Local de chauffe	Conforme	Non-conforme	Pas d'application	Commentaires
Ventilation du local de chauffe				<i>Cette exigence concerne uniquement les locaux de chauffe neufs ou les locaux existants si des travaux ont été entrepris aux parois du local de chauffe après le 01/01/2011</i>

Ces exigences sont détaillées dans le module consacré au contrôle périodique des chaudières

Tableau 8.1: Récapitulatif des critères de conformité à contrôler lors de la réception d'un système de chauffage de type 1 (suite)

Dimensionnement	Conforme	Non-conforme	Pas d'application	Commentaires
Note de dimensionnement de la chaudière			X	<i>Tant que l'arrêté ministériel déterminant la méthode à appliquer n'est pas publié, cette exigence n'est pas d'application.</i>
Calorifugeage des conduits et accessoires	Conforme	Non-conforme	Pas d'application	Commentaires
<p>Exigence de calorifugeage des conduits et accessoires des circuits de chauffage et des installations d'eau chaude sanitaire, ainsi que les conduits d'air (voir chapitre 3).</p> <p>Recommandation:</p> <ul style="list-style-type: none"> - utiliser la liste de questions à se poser pour vérifier l'application de l'exigence relative au calorifugeage des conduits et accessoires des circuits de chauffage et des installations d'eau chaude sanitaire (page 30) - et la liste des questions à se poser pour vérifier l'application de l'exigence relative au calorifugeage d'un conduit d'air (page 34) 				<p><i>Exigence de calorifugeage pour tous les conduits et accessoires neufs ou existants lorsqu'une nouvelle chaudière est installée après le 01/01/2011</i></p> <p><i>Pas d'application pour:</i></p> <ul style="list-style-type: none"> - les conduites d'eau de chauffage et d'eau chaude sanitaire neuves ou existantes, si \varnothing ext. < 20 mm - les accessoires sur circuit d'eau, s'ils sont raccordés à une tuyauterie de diamètre \varnothing ext. < 50 mm - les conduits d'air existants ou neufs avec une section droite intérieure < 0,025 m² - les conduites et accessoires d'eau chaude sanitaire (ECS), si l'ECS n'est pas produite à partir d'un système de chauffage qui est concerné par la réglementation chauffage PEB (boiler électrique, chauffe-eau instantané, etc) - les conduits d'air, lorsque l'air fourni n'est pas chauffé par le système de chauffage <p><i>Déroghations pour les bâtiments existants:</i></p> <ul style="list-style-type: none"> - en cas d'inaccessibilité - lorsque l'environnement direct ne permet pas de placer l'épaisseur minimale imposée, placer l'épaisseur maximale que permet l'environnement
Partitionnement	Conforme	Non-conforme	Pas d'application	Commentaires
<p>Présence des organes de sectionnement décrits au chapitre 4 sur:</p> <ul style="list-style-type: none"> - les réseaux hydrauliques de distribution d'eau chaude de chauffage - les réseaux aérauliques de distribution d'air (pouvant être chauffé par le système de chauffage) 				<p><i>L'exigence de partitionnement doit être mise en œuvre:</i></p> <ul style="list-style-type: none"> - lors du placement d'un nouveau système de chauffage (ainsi qu'un nouveau réseau de distribution d'eau de chauffage et/ou d'air chauffé) après le 01/01/2011. Dans ce cas, l'exigence de partitionnement s'applique à l'ensemble des nouveaux réseaux. - lors du remplacement ou de l'ajout d'un réseau de distribution d'eau de chauffage ou d'un réseau de distribution d'air (chauffé) après le 01/01/2011. Dans ce cas, l'exigence de partitionnement s'applique aux locaux desservis par les parties modifiées ou remplacées.



Tableau 8.1: Récapitulatif des critères de conformité à contrôler lors de la réception d'un système de chauffage de type 1 (suite)

Régulation du système de chauffage	Conforme	Non-conforme	Pas d'application	Commentaires
<p>Chapitre 5:</p> <ul style="list-style-type: none"> - exigence relative au régime normal: <ul style="list-style-type: none"> o régulation en fonction de la température des locaux o régulation en température glissante - exigence relative au régimes ralenti (inoccupation temporaire) et hors gel ou anti-condensation (inoccupation prolongée) <ul style="list-style-type: none"> o contrôle de la température ambiante des locaux o bâtiments dont les horaires d'occupation sont identiques pour tous les locaux - programmation des changements de régime (horloge ou optimiseur) - arrêt automatique des chaudières lorsque les besoins de chauffage sont nuls - arrêt automatique des pompes et chaudières lorsque les besoins sont nuls 				<p><i>Les exigences relative à la régulation s'applique à l'ensemble d'un système de chauffage lorsqu'une nouvelle chaudière y est placée.</i></p> <p><i>Le contrôle de la température ambiante de locaux témoins lors des régimes ralenti, hors gel ou anti-condensation, n'est imposé qu'aux systèmes de chauffage mis en service après le 01/01/2011.</i></p>
Carnet de bord	Conforme	Non-conforme	Pas d'application	Commentaires
<p>Le carnet de bord est existant et à disposition.</p> <p>Pour les systèmes de chauffage neufs: il contient au minimum, les documents mentionnés dans le contenu minimal des systèmes de chauffage de type 1 (chapitre 6 point 4.1)</p> <p>Pour les systèmes existants avant cette date, il reprend, parmi les informations du contenu minimal défini par la réglementation chauffage PEB:</p> <ul style="list-style-type: none"> - l'information disponible à cette date; - l'information relative aux parties modifiées ou renouvelées après cette date. 				<p><i>Obligation pour les systèmes de chauffage à partir du 01/01/2011(existants ou neufs). Exigence d'application sans événement déclencheur.</i></p>



CHAPITRE 9: LES DÉFAUTS ET LES MESURES À PRENDRE

1. DÉFAUTS QUI ONT ÉTÉ ÉLIMINÉS PENDANT CETTE INTERVENTION

Le chauffagiste agréé inscrit sur l'attestation de réception, les défauts qu'il a été possible de corriger lors de cette réception.

Exemple: pose d'une grille d'entrée d'air pour la ventilation du local de chauffe.

2. DÉFAUTS QUI NE PEUVENT PAS ÊTRE ÉLIMINÉS PENDANT CETTE INTERVENTION

Le chauffagiste agréé inscrit sur l'attestation de réception, les défauts constatés qu'il n'a pas été possible de corriger lors de cette réception.

Exemple: les conduits DN40 ne sont pas calorifugés dans le couloir des caves.

3. MESURES À PRENDRE POUR ELIMINER CES DÉFAUTS

Le chauffagiste agréé inscrit sur l'attestation de réception, les actions à entreprendre pour corriger ces défauts.

Exemple: il faut calorifuger les conduits DN40 dans le couloir des caves.

CHAPITRE 10: REMPLIR LA FEUILLE DE ROUTE

Le chauffagiste agréé complète la feuille de route. Si aucune feuille de route n'existe, le chauffagiste agréé l'établit pour l'ensemble des chaudières du même système de chauffage.

Un modèle de formulaire de feuille de route est disponible sur le site internet de Bruxelles Environnement.

Ce type de formulaire prévoit de noter en 1^{ère} page, la période pendant laquelle le diagnostic doit avoir lieu (au plus tôt / au plus tard). En remarque, peut y être ajouté la date prévue du dernier contrôle périodique avant la "période de diagnostic". La date effective du diagnostic sera notée lors de sa réalisation dans la chronologie des actes en 2^{ème} page.

Exemple:

Lors de la réception, le chauffagiste agréé note:

- en 1^{ère} page, la "période de diagnostic" à laquelle le diagnostic devra être réalisé ultérieurement (ainsi que la date prévue du dernier contrôle périodique avant la "période de diagnostic")
- en 2^{ème} page, la date effective de la réception et la date prévue du 1er contrôle périodique.

Lors du 1^{er} contrôle périodique, le technicien chaudière agréé note la date prévue du contrôle périodique suivant.

Lors du diagnostic, le chauffagiste agréé en charge du diagnostic note la date effective de sa réalisation.

Rédaction: M. Dethier, G. Knipping, A. Beullens, C. Danlois (IBGE)
Éditeurs responsables: F. Fontaine & R. Peeters – Avenue du Port 86C/3000 – 1000 Bruxelles

